



## Standardkatalog Bolzenschweißen

- **Schweißbolzen für Hubzündung**
- **Goujons à souder par arc électrique**
- **Weld Studs for Drawn Arc**

# Schweißbolzen für Hubzündung

## Goujons à souder par arc électrique, fusion-forgeage

### Stud standards for drawn arc welding

<b>Inhaltsverzeichnis</b>	<b>Table des Matières</b>	<b>Index</b>	<b>Page</b>
Technische Information deutsch	Information technique en allemand	Technical Information in German	2
Technische Information französisch	Information technique en francais	Technical Information in French	3
Technische Information englisch	Information technique en anglais	Technical Information in English	4
Gewindebolzen MPF	Goujon fileté MPF	Threaded Stud MPF	5
Gewindebolzen MD	Goujon fileté MD	Threaded Stud MD	7
Gewindebolzen MP	Goujon fileté MP	Threaded Stud MP	8
Gewindebolzen M	Goujon fileté M	Threaded Stud M	9
Gewindebolzen MR	Goujon fileté MR	Threaded Stud (Reduced Base Stud) MR	10
Duo-Gewindebolzen MP-DUO	Goujon fileté Bi-métal MP-DUO	Bi-metallic threaded Stud MP-DUO	13
Innengewindebuchse MI	Douille taraudée MI	Tapped Stud MI	14
Stift S	Goujon lisse S	No-thread Stud S	16
Kopfbolzen KB	Goujon d'ancrage/connecteur KB	Shear Connector/ Concrete Anchor KB	19
Duo-Kopfbolzen KB-DUO	Connecteur Bi-métal KB-DUO	Bi-metallic shear connector KB-DUO	21
Polsterring	Rondelle synthétique fusible	Felt Washer	21
Isolierstift IS	Clou d'isolation IS	Insulation Pin IS	22
Clips für Isolierstift: R, W-Selfex, D	Clip pour clou d'isolation: R, W-Selfex, D	Insulation Clips: R, W-Selfex, D	24
Kragenstift KRS, Kragenbolzen KRB	Goujon épaulé KRS, Goujon fileté épaulé KRB	Collar Stud-Plain KRS, Collar Stud-Threaded KRB	25
Abbrechstift AS, Abbrech-Gewindebolzen AB	Goujon cassable AS, Goujon fileté cassable AB	Knock-Off Stud AS, Threaded Knock-Off Stud AB	26
Schlitzmutter SLM, Hex-Nut HXN, Tellermutter TM	Ecrou fendu SLM, Hex-Nut HXN, Ecrou plat TM	Deck Nut SLM, Hex-Nut HXN, Round Nut TM	27
Bogenstift BS, Hakenstift HK, Winkelstift WS	Goujon cintré BS, Goujon crochet HK, Goujon coudé 90° WS	Curved Stud BS, J-Bolt Stud HK, Bent Stud WS	28
Ansatzbolzen, Splintstift, Konusstift, flachgedrückter Stift	Goujon entretoise, Goujon a goupillé, Goujon conique, Goujon aplati	Stepped Stud, Locking Stud, Cone Stud, Flat-Ended Stud	29
Keramikringe	Bagues réfractaires	Ferrules	30

## für das Bolzenschweißen mit Hubzündung

### 1. Bolzenwerkstoff

#### a) unlegierte Stähle

Nelson-Bolzen werden aus S235 J2G3+C450 [Kopfbolzen] respektive 4.8 (schweißgeeignet) [Gewindebolzen] mit Sonderforderungen hergestellt. Dieser Stahl zeichnet sich besonders durch seine hervorragende Schweißseignung aus.

Die chemische Analyse entspricht S235 J2G3 / 4.8 (schweißgeeignet) nach DIN EN 10025.

Auf Wunsch können Analyse und mechanische Eigenschaften durch Werkszeugnisse nach DIN EN 10204 bescheinigt werden.

Für Kopfbolzen aus S235 J2G3+C450 gewährleisten wir folgende Festigkeitseigenschaften:

Streckgrenze	(R <sub>e</sub> ) min. 350 N/mm <sup>2</sup>
Zugfestigkeit	(R <sub>m</sub> ) min. 450 N/mm <sup>2</sup>
Dehnung	(A <sub>5</sub> ) min. 15%

Für alle Gewindebolzen aus Werkstoff 4.8 (schweißgeeignet) unseres Fertigungsprogrammes gewährleisten wir Festigkeitseigenschaften entsprechend EN DIN 20898, Teil 1:

Streckgrenze	(R <sub>e</sub> ) min. 340 N/mm <sup>2</sup>
Zugfestigkeit	(R <sub>m</sub> ) min. 420 N/mm <sup>2</sup>
Dehnung	(A <sub>5</sub> ) min. 14%

Die genannten Werkstoffspezifikationen entsprechen DIN EN ISO 13918 und 14555.

Bolzen aus anderen schweißgeeigneten Stählen (wie z.B. warmfeste oder TT-Stähle) oder mit Wärmebehandlungen auf Anfrage.

#### b) Rost- und säurebeständiger Stahl

Rost- und säurebeständige Nelson-Bolzen werden aus dem Werkstoff 1.4301 / 1.4303 nach DIN 17440 gefertigt.

Für Kopfbolzen aus dem Werkstoff 1.4301 / 1.4303 werden die folgenden Festigkeitseigenschaften gewährleistet:

Dehngrenze	(R <sub>p0,2</sub> ) min. 350 N/mm <sup>2</sup>
Zugfestigkeit	(R <sub>m</sub> ) 540–780 N/mm <sup>2</sup>
Dehnung	(A <sub>5</sub> ) min. 25%

Die Festigkeitsangaben für Gewindebolzen richten sich nach dem Behandlungszustand, als Mindestwerte gewährleisten wir:

Dehngrenze	(R <sub>p0,2</sub> ) min. 210 N/mm <sup>2</sup>
Zugfestigkeit	(R <sub>m</sub> ) min. 500 N/mm <sup>2</sup>
Dehnung	(A <sub>L</sub> ) min. 0,6d

Bolzen aus anderen rost- und säurebeständigen Werkstoffen, z.B. 1.4401, 1.4541 und 1.4571 in den unterschiedlichen Festigkeitsklassen auf Anfrage.

Für NELSON-Kopfbolzen aus S235 J2G3+C450 und 1.4301 / 1.4303 liegt eine bauaufsichtliche Zulassung vom Institut für Bautechnik, Berlin, vor. Zulassungs-Nr.: Z-21.5-82.

Außerdem liegt die „Stud Weldability Qualification“ nach AWS und ASME für Kopfbolzen vor.

#### c) Hitzebeständiger Stahl

An hitzebeständigen Stählen werden folgende Stahlsorten in beschränktem Umfang gelagert: 1.4713, 1.4742, 1.4762, 1.4828, 1.4841 und 2.4851.

#### d) NE-Metalle

NELSON-Bolzen bis 12 mm Ø aus Aluminium (AlMg 3-F 23) auf Anfrage.

Fragen Sie Ihren Fachberater nach der Schweißbarkeit und den Schweißparametern.

### 2. Bolzenabmessungen

Die Bolzenabmessungen sind den nachfolgenden Maßblättern zu entnehmen.

Die Länge l<sub>2</sub> ist die Bolzenlänge NACH DEM SCHWEISSEN, d. h., NELSON-Bolzen sind um die von uns festgelegte Schweißzugabe länger als das bestellte Nennmaß (Ausnahme Kesselstifte).

Die Kuppenausbildung (Fase, Zentrierung, Herstellerkennzeichen) der Bolzen und Stifte erfolgt fertigungsbedingt nach unserer Wahl.

### 3. Gewinde

Das Gewinde der NELSON-Bolzen ist standardmäßig kalt geformt. Dadurch wird der Faserverlauf nicht unterbrochen und die Oberflächengüte sowie -festigkeit wesentlich verbessert.

Alle NELSON-Gewindebolzen sind mit Gewinde nach DIN 13, Bl. 20, Toleranzlage 6 g versehen.

Nicht standardmäßige Gewinde auf Anfrage.

### 4. Flußmittel

NELSON-Bolzen sind an der Schweißspitze entsprechend den schweißtechnischen Erfordernissen mit einem Flußmittel versehen, das zur leichteren Zündung sowie zur Stabilisierung des Lichtbogens und zur Desoxidation des Schweißbades dient. Qualität und Dosierung des Flußmittels sind wesentliche Faktoren zur Erzielung einwandfreier und gleichmäßiger Schweißungen.

### 5. Oberflächenschutz

Wenn nicht anders bestellt, werden alle Nelson-Bolzen in blanker Ausführung geliefert.

Auf Wunsch ist Lieferung mit folgendem Oberflächenschutz möglich:

- galvanisch verzinkt
- galvanisch verzinkt und gelbchromatiert
- galvanisch verkupfert
- galvanisch vernickelt

Schichtdicken in Anlehnung an DIN 267 Teil 9.

Bei galvanisch behandelten Gewindebolzen darf die Toleranzlage 6 h erreicht werden.

Der Oberflächenschutz a und b beeinträchtigt die Schweißqualität und ist demzufolge im Bereich der Schweißspitze entfernt worden.

### 6. Bestellhinweise

Sie erleichtern die Auftragsabwicklung, wenn Sie zusätzlich zur Katalog-Bestell-Nr. folgende Angaben machen:

- Bolzentyp,
- Bolzendurchmesser d<sub>1</sub>,
- Bolzenlänge l<sub>2</sub>,
- Werkstoff,
- Oberflächenschutz.

Passende Keramikringe werden immer ohne gesonderte Bestellung mitgeliefert.

In unserem Lieferprogramm stehen je nach Anwendungsfall drei Gewindebolzentypen zur Auswahl:

- Typ MPF:** Gewindebolzen mit bis nahe an die Schweißspitze aufgewalztem Gewinde. Der Durchmesser des gewindelosen Teils an der Schweißspitze entspricht dem Flankendurchmesser des Gewindes. Standard: bis 100 mm Gesamtlänge.
- Typ MP:** Gewindebolzen wie Typ MPF, jedoch Gewinde nicht bis zur Schweißspitze aufgewalzt. Standard: ab 50 mm Gesamtlänge.
- Typ MR:** Gewindebolzen, der an der Schweißspitze auf etwa Kerndurchmesser des Gewindes reduziert wurde. Dadurch entspricht der Durchmesser des Schweißwulstes etwa dem Außendurchmesser des Gewindes. Es ist jedoch zu beachten, daß die Tragkraft des Bolzens durch diese Maßnahme reduziert wird. Falls erforderlich, ist der nächstgrößere Durchmesser zu verwenden.

### 7. Keramikringe

Aus schweißtechnischen Gründen muß jeder Bolzentyp mit einem speziellen Keramikring verschweißt werden. Jeder Bolzenlieferung sind daher die passenden Keramikringe beigelegt.

### 8. Zubehör

Zubehörteile sind auf Bolzentyp, -durchmesser und -länge abzustimmen. Angaben hierüber finden Sie in diesem Lieferprogramm sowie im NELSON-Zubehörteile-Katalog.

### 9. Schweißwulst

Beim Aufschweißen des Bolzens bildet sich an der Schweißverbindung ein Wulst, dessen äußere Maße von der Form des Keramikringes bestimmt werden. In der Regel ist der Durchmesser des Schweißwulstes größer als der Nenndurchmesser des Bolzens. Eine gewisse Rücksichtnahme bei der Konstruktion der Gegenstücke ist daher erforderlich. Unsere Fachberater helfen bei der Auswahl der für Sie infrage kommenden Bolzentypen.

Technische Änderungen vorbehalten.

## pour le soudage de goujons par arc électrique avec amorçage par recul du goujon.

### Fusion – Forgeage

#### 1. Matière du goujon

##### a) Acier non allié

Tous les goujons à partir d'acier qualité 4.8 (soudabilité) et connecteurs Nelson à partir d'acier qualité S235 J2G3+C450 sont élaborés, avec des contrôles très sévères. Cet acier se distingue particulièrement par sa remarquable soudabilité. La composition chimique est conforme au S235 J2G3 / 4.8 (soudabilité) selon DIN EN 10025 et peut faire l'objet de certificat d'analyse, selon souhait: certificat selon DIN EN 10204.

Pour les connecteurs et goujons d'ancrage en S235 J2G3+C450, nous garantissons les caractéristiques mécaniques suivantes:

Limite élastique	(R <sub>e</sub> ) 350 N/mm <sup>2</sup> au moins
Charge de rupture	(R <sub>m</sub> ) 450 N/mm <sup>2</sup> au moins
Allongement	(A <sub>5</sub> ) 15% au moins

Pour tous les goujons en 4.8 (soudabilité) de notre programme standard, nous garantissons les caractéristiques mécaniques relatives à la norme EN DIN 20898, feuillet 1:

Limite élastique	(R <sub>e</sub> ) 340 N/mm <sup>2</sup> au moins
Charge de rupture	(R <sub>m</sub> ) 420 N/mm <sup>2</sup> au moins
Allongement	(A <sub>5</sub> ) 14% au moins

Les spécifications matières relatives se trouvent en conformité avec la norme DIN EN ISO 13918 ainsi que 14555.

Les goujons en autres nuances soudables, comme par exemple: acier réfractaire ou cryogénique, ou avec traitement thermique: sur demande.

##### b) Acier aillié, inox, résistant aux acides et réfractaires

Les goujons NELSON inoxydables et résistants aux acides sont fabriqués à partir d'acier 1.4301 / 1.4303 selon DIN 17440.

Pour les connecteurs en matière 1.4301 / 1.4303 nous garantissons les caractéristiques suivantes:

Limite élastique	(R <sub>p0,2</sub> ) 350 N/mm <sup>2</sup> au moins
Charge de rupture	(R <sub>m</sub> ) 540–780 N/mm <sup>2</sup>
Allongement	(A <sub>5</sub> ) 25% au moins

Les caractéristiques mécaniques des goujons filités sont conformes à leur emploi. Nous garantissons comme valeurs minimales:

Limite élastique	(R <sub>p0,2</sub> ) 210 N/mm <sup>2</sup> au moins
Charge de rupture	(R <sub>m</sub> ) 500 N/mm <sup>2</sup> au moins
Allongement	(A <sub>L</sub> ) 0,6d au moins

Les goujons en autres nuances inoxydables ou résistant aux acides, telles que

1.4401 (Z-6 CND 18.11)
1.4541 (Z-6 CNT 18.10)
1.4571 (Z-6 CNDT 17.12)

Nuances AFNOR approchantes et de classe mécanique différente – nous consulter.

Pour les goujons connecteurs NELSON en S235 J2G3+C450 et 1.4301 / 1.4303, il existe un agrément pour le Bâtiment de l'institut de technologie de la construction de Berlin homologation n° Z. 21.5.82.

De plus les connecteurs NELSON font l'objet d'une homologation (Stud Weldability Qualification) selon AWS et ASME.

##### c) Aciers réfractaires

Notre stock d'acier réfractaire est limité aux besoins courants et comprend:

1.4713 (Sicro 8), 1.4742 (Sicro 10), 1.4762 (Sicro 12),
1.4828 (Z-15 CNS 20.12), 1.4841 (Z-12 CNS 25.20),
2.4851 (Inconel 601) nuances AENOR approchantes.

##### d) Métaux non ferreux

Les goujons NELSON jusqu'au Ø 12, en aluminium AIMg 3-F 23 (AFNOR AG 3) sont livrables sur demande. Demandez à nos Techniciens les soudabilités ainsi que les paramètres de soudage.

#### 2. Dimensions des goujons

Toutes les dimensions de nos goujons sont conformes aux feuillets dimensionnels. La longueur l<sub>2</sub> donne à longueur du goujon APRES SOUDAGE: c'est-à-dire que nos goujons livrés, quel qu'en soit le Ø, sont toujours de 1 à 4 mm plus longs que la longueur commandée (exception: goujons chaudières). La tête du goujon fileté ou lisse est, suivant le choix du fabricant, avec ou sans chanfrein, empreinte de centrage ou marquage d'identification.

#### 3. Filetage

Le filetage des goujons NELSON est obtenu par roulage à froid, ce qui ne casse pas les fibres du métal. L'aspect de surface est considérablement amélioré et la résistance est de 1,5 à 2 fois supérieure. Le filetage est plus résistant à l'usure et à la corrosion.

Tous les goujons NELSON filetés sont prévus au filetage ISO selon DIN 13, feuillet 20, Tolérance 6 g.

Tous les filetages non standards sur demande.

#### 4. Flux

Tous les goujons NELSON sont prévus, à l'endroit du soudage, avec un flux de soudage pour faciliter l'amorçage ainsi que pour stabiliser l'arc électrique et désoxyder et calmer le bain de soudure. La qualité et le dosage du flux est un facteur fondamental pour l'obtention d'une soudure irréprochable et régulière (Exception MB Ø 6 – Fiberfix FF – Goujons chaudières type KS – clous d'isolation IS).

#### 5. Protection de surface

Sans précisions à la commande, tous les goujons NELSON sont livrés qualité brute de presse. Sur demande ils peuvent être livrés avec les traitements de surface suivants:

- zingué électrolytique
- zingué-bichromaté jaune électrolytique
- Cuivré électrolytique
- nickelé électrolytique

L'épaisseur du revêtement est conforme à la DIN 267 partie 9. La plage de tolérance sur goujons filetés traités électrolytiquement se situe à 6 h. Les traitements de surface a et b influent sur la qualité de la soudure et doivent par conséquent être éliminés de la zone de soudure (plus value).

#### 6. Indications de commande

Veillez, s'il vous plaît, pour vos commandes, noter les références des pièces et les indications suivantes:

- type de goujon,
- Ø du goujon,
- longueur du goujon,
- matière,
- protection de surface.

Les bagues réfractaires correspondantes seront toujours sans précision à la commande, livrées avec les goujons.

Dans notre programme standard, vous avez le choix selon les applications, entre 3 types de goujons filetés:

- Type MPF:** Goujon fileté jusqu'à la pointe de soudage. Le diamètre de la partie lisse de la pointe de soudage correspond au diamètre moyen du filet. Livrable jusqu'à 100 mm de longueur totale.
- Type MP:** Goujon fileté, identique au type MPF. Cependant, le filetage n'est pas réalisé jusqu'à la pointe de soudage. Livrable à partir de 50 mm de longueur totale.
- Type MR:** Goujon fileté avec, section réduite d'environ Ø fond de filet à l'endroit de la soudure, ce qui permet de donner un bourrelet de soudure sensiblement égal au Ø nominal du filetage.

Il est cependant à remarquer que la charge admissible du goujon est réduite par cette modification. Au cas où cette charge serait impérative, utiliser le Ø immédiatement supérieur.

#### 7. Bague réfractaire

Chaque type de goujon nécessite une bague réfractaire spéciale. En raison de nos techniques de soudage particulières, tous les goujons NELSON ne sont livrés qu'avec leur bague réfractaire correspondante.

#### 8. Accessoires

Les accessoires sont à approvisionner selon le type de goujons, son diamètre, la longueur. Vous trouverez ces informations dans notre catalogue de fabrication ainsi que dans la brochure «Accessoires pour pistolet de soudage».

#### 9. Bourrelet de soudage

Pour chaque soudure un bourrelet de soudage se développe à l'embase du goujon, dont les cotes extérieures sont le reflet des dimensions de la bague réfractaire.

En règle générale, le diamètre du bourrelet est plus important que le diamètre nominal du goujon.

Une certaine prudence est donc à observer à l'étude de la contrepièce. Nos Techniciens vous conseilleront sur le choix du goujon vous convenant le mieux.

Sous réserve de modifications techniques.

**for drawn arc stud welding**

Basic engineering specifications which cover all of the studs listed in this publication regardless of size or shape are detailed below.

**1. Stud material**

a) Non alloyed steel

All NELSON studs are low carbon S235 J2G3+C450 [shear connectors] respectively 4.8 (weldable) [Threaded studs] made to our specifications. This type of steel offers excellent welding quality. The analysis conforms to S235 J2G3 / 4.8 (weldable) according to DIN EN 10025. Upon request, certificates of chemical analysis and mechanical properties can be supplied. This conforms to DIN EN 10204.

For shear connectors and concrete anchors made of S235 J2G3+C450 we guarantee the following mechanical properties:

Yield point	(R <sub>e</sub> ) min. 350 N/mm <sup>2</sup>
Tensile strengths	(R <sub>m</sub> ) min. 450 N/mm <sup>2</sup>
Elongation	(A <sub>5</sub> ) min. 15%

For all other standard studs made of material 4.8 (weldable) we guarantee mechanical properties in accordance with EN DIN 20898, Part 1:

Yield point	(R <sub>e</sub> ) min. 340 N/mm <sup>2</sup>
Tensile strengths	(R <sub>m</sub> ) min. 420 N/mm <sup>2</sup>
Elongation	(A <sub>5</sub> ) min. 14%

The raw material specifications mentioned conform with DIN EN ISO 13918 and 14555.

Studs can be made of other weldable steels (such as high or low temperature resistant steels). Heat treatment can be done upon request.

b) Stainless steels

Stainless steel NELSON studs are manufactured from material 1.4301 / 1.4303, conforming with DIN 17440.

The following mechanical properties are guaranteed for concrete anchors/shear connectors made of 1.4301 / 1.4303:

Yield point	(R <sub>p0,2</sub> ) min. 350 N/mm <sup>2</sup>
Tensile strengths	(R <sub>m</sub> ) 540–780 N/mm <sup>2</sup>
Elongation	(A <sub>5</sub> ) min. 25%

The mechanical properties for threaded studs depend on the type of treatment applied to the material, with the following values guaranteed as minimums:

Yield point	(R <sub>p0,2</sub> ) min. 210 N/mm <sup>2</sup>
Tensile strengths	(R <sub>m</sub> ) min. 500 N/mm <sup>2</sup>
Elongation	(A <sub>1</sub> ) min. 0,6d

Studs made of other corrosion and acid resistant materials, such as 1.4401, 1.4541 and 1.4571, and other similar grades can be supplied upon request.

NELSON concrete anchors and shear connectors made of S235 J2G3+C450 and 1.4301 / 1.4303 have been approved by the Institut für Bautechnik (German Institute for Building Engineering), Berlin, under Permit No. Z-21.5-82.

In addition, the report showing NELSON-stud Weldability Qualifications, according to AWS and ASME, is available for concrete anchors and shear connectors.

c) Heat Resisting Steels

The following heat resisting steel grades are kept in stock in limited quantities: 1.4713, 1.4742, 1.4762, 1.4828, 1.4841 and 2.4851.

d) Non ferrous

NELSON studs up to 12 mm diameter made of aluminium, AlMg 3-F 23 are available on request.

Consult your Nelson sales Engineer for additional engineering information.

**2. Stud dimensions**

Stud dimensions as given in the dimensional sheets following.

The length dimension l<sub>2</sub> is the overall length of the stud AFTER WELD, i.e. NELSON studs are always longer by the welding allowance determined by us, than the nominal length ordered (with the exception of boiler studs).

The end configuration (chamfer, concentricity and manufacturer's identification) of studs and pins will be selected at our option depending on production requirements.

**3. Threads**

All threads are cold rolled. (Therefore the flow-line of material is not interrupted.) The surface quality is considerably improved, and its strength is doubled. The thread is less subject to wear and offers more resistance to corrosion. All NELSON studs are fitted with threads in accordance with DIN 13, Sheet 20, 6 g. Other threads are available upon request.

**4. Flux**

All NELSON studs are flux filled. The quality and amount of flux used is an essential factor for obtaining perfect and consistent weld quality.

**5. Plating Available**

Unless otherwise specified in the order, all NELSON studs will be supplied in bright condition.

Upon request, the following types of surface protection can be supplied:

- a) zinc plating
- b) zinc die-chromating
- c) copper plating
- d) nickel plating

Coating or plating thicknesses following DIN 267. Part. 9. In cases of galvanized threaded studs a tolerance fit of h 6 shall be permissible. Surface protections, a and b will affect welding quality and this will be removed within range of the welding point on the stud.

**6. Ordering information**

Each stud ordered should be listed separately along with the appropriate ferrule. The stud style should be specified as well as the length, diameter, material and quantity required.

Your NELSON representative will be happy to advise you on the accessories required for welding the stud ordered. He is also available to aid in determining the proper anchor type and placement.

The following types of standards studs are available:

- a) MPF studs are threaded to approximately the top of the eventual weld fillet. The diameter of the unthreaded stud section on the weld-end is the pitch diameter of the thread. Maximum overall stud lengths is 50 mm.
- b) MP studs are similar to type MPF except that the thread does not reach the weld fillet area. Overall stud length from 50 mm available.
- c) MR studs have a reduced weld base. After welding the fillet diameter will be approximately equal to the thread diameter, however, the tensile load of the stud is affected, and it may be necessary to increase the stud diameter.

**7. Ferrules**

For welding engineering reasons all stud types must be welded using a ceramic ferrule. Accordingly, suitable ceramic ferrules will be included in every stud shipment.

**8. Accessories**

Accessories will be adapted to the type, the diameter and the length of studs involved. For corresponding information please refer to this stud specification brochure as well as to the NELSON Accessories Catalogue.

**9. Weld-Fillet**

When a stud is end-welded, a fillet forms around its base with the fillet dimensions being closely controlled by the design of the ferrule used. Since the diameter of the fillet is generally larger than the diameter of the stud, some consideration is required in the design of mating parts.

For stud diameters, lengths and materials other than shown – consult your NELSON Field Sales Representative.

We reserve the right to alter technical specifications at any time.

## Gewindebolzen

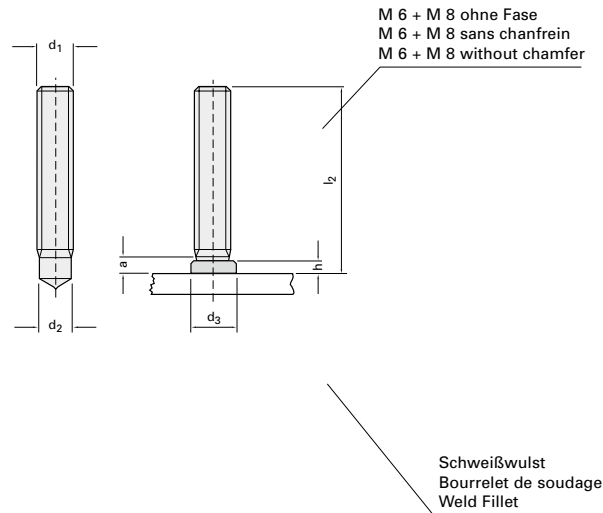
Werkstoff: 4.8 (schweißgeeignet), 1.4301

## Goujon fileté

Matière: 4.8 (soudabilité), 1.4301

## Threaded Stud

Material: 4.8 (weldable), 1.4301



**Bestellbeispiel:** NELSON-Gewindebolzen Typ MPF, M 12 x 30 mm, 4.8 (schweißgeeignet), Bestell-Nr. 17-56-80

**Exemple de commande:** Goujon fileté NELSON type MPF, M 12 x 30 mm, 4.8 (soudabilité), No. de pièce 17-56-80

**Ordering example:** NELSON-stud type MPF, M 12 x 30 mm, 4.8 (weldable), Part No. 17-56-80

**Werkstoff: 4.8 (schweißgeeignet), Matière: 4.8 (soudabilité), Material: 4.8 (weldable)**

d <sub>1</sub>	l <sub>2</sub>	Bestell-Nr. No de pièce Part No.	Gewicht Poids Weight (kg/100)	a	d <sub>2</sub>	d <sub>3</sub>	h	Keramikring Bague réfractaire Ferrule Type	Bolzenhalter Mandrin Chuck	Keramikringhalter Porte-bague réfractaire Ferrule Grip	Fußplatte Semelle Foot Assembly
M 6*	15	17-32-00	0,262	4,5	5,3	9,0	3,5	KSN 6	25-35-00	65-07-00	NS 20: 36-01-00
M 6	20	17-30-10	0,349	4,5	5,3	9,0	3,5	KSN 6	25-07-00	65-07-00	NS 40: 36-06-11
M 6	25	17-30-30	0,436	4,5	5,3	9,0	3,5	KSN 6	25-07-00	65-07-00	
M 6	30	17-30-40	0,523	4,5	5,3	9,0	3,5	KSN 6	25-07-00	65-07-00	
M 6	35	17-30-50	0,610	4,5	5,3	9,0	3,5	KSN 6	25-07-00	65-07-00	
M 6	40	17-30-60	0,697	4,5	5,3	9,0	3,5	KSN 6	25-07-00	65-07-00	
M 6	45	17-30-70	0,784	4,5	5,3	9,0	3,5	KSN 6	25-07-00	65-07-00	
M 6	50	17-30-80	0,871	4,5	5,3	9,0	3,5	KSN 6	25-07-00	65-07-00	
M 6	55	17-30-90	0,958	4,5	5,3	9,0	3,5	KSN 6	25-07-00	65-07-00	
M 6	60	17-31-00	1,045	4,5	5,3	9,0	3,5	KSN 6	25-07-00	65-07-00	
M 6	70	17-31-20	1,216	4,5	5,3	9,0	3,5	KSN 6	25-07-00	65-07-00	
M 6	80	17-31-40	1,390	4,5	5,3	9,0	3,5	KSN 6	25-07-00	65-07-00	
M 6	90	17-31-60	1,564	4,5	5,3	9,0	3,5	KSN 6	25-07-00	65-07-00	
M 6	100	17-31-80	1,738	4,5	5,3	9,0	3,5	KSN 6	25-07-00	65-07-00	
M 8	15*	17-55-00	0,450	5,0	7,1	9,9	3,0	KSP-F 8	25-29-00	65-09-00	NS 20: 36-01-00
M 8	20	17-55-10	0,610	5,0	7,1	9,9	3,0	KSP-F 8	25-08-00	65-09-00	NS 40: 36-06-11
M 8	25	17-55-20	0,770	5,0	7,1	9,9	3,0	KSP-F 8	25-08-00	65-09-00	
M 8	30	17-55-30	0,930	5,0	7,1	9,9	3,0	KSP-F 8	25-08-00	65-09-00	
M 8	35	17-55-40	1,090	5,0	7,1	9,9	3,0	KSP-F 8	25-08-00	65-09-00	
M 8	40	17-55-50	1,250	5,0	7,1	9,9	3,0	KSP-F 8	25-08-00	65-09-00	
M 8	45	17-55-60	1,410	5,0	7,1	9,9	3,0	KSP-F 8	25-08-00	65-09-00	
M 8	50	17-55-70	1,570	5,0	7,1	9,9	3,0	KSP-F 8	25-08-00	65-09-00	
M 8	55	17-54-00	1,730	5,0	7,1	9,9	3,0	KSP-F 8	25-08-00	65-09-00	
M 8	60	17-54-10	1,890	5,0	7,1	9,9	3,0	KSP-F 8	25-08-00	65-09-00	
M 8	70	17-54-20	2,210	5,0	7,1	9,9	3,0	KSP-F 8	25-08-00	65-09-00	
M 8	80	17-54-30	2,530	5,0	7,1	9,9	3,0	KSP-F 8	25-08-00	65-09-00	
M 8	90	17-54-40	2,850	5,0	7,1	9,9	3,0	KSP-F 8	25-08-00	65-09-00	
M 8	100	17-54-50	3,170	5,0	7,1	9,9	3,0	KSP-F 8	25-08-00	65-09-00	
M 10	15*	17-55-80	0,824	5,5	8,95	12,5	3,4	KSP-F 10	25-30-00	65-10-00	NS 20: 36-01-00
M 10	20	17-55-90	1,017	5,5	8,95	12,5	3,4	KSP-F 10	25-09-00	65-10-00	NS 40: 36-06-11
M 10	25	17-56-00	1,318	5,5	8,95	12,5	3,4	KSP-F 10	25-09-00	65-10-00	
M 10	30	17-56-10	1,565	5,5	8,95	12,5	3,4	KSP-F 10	25-09-00	65-10-00	
M 10	35	17-56-20	1,811	5,5	8,95	12,5	3,4	KSP-F 10	25-09-00	65-10-00	
M 10	40	17-56-30	2,058	5,5	8,95	12,5	3,4	KSP-F 10	25-09-00	65-10-00	
M 10	45	17-56-40	2,305	5,5	8,95	12,5	3,4	KSP-F 10	25-09-00	65-10-00	
M 10	50	17-56-50	2,552	5,5	8,95	12,5	3,4	KSP-F 10	25-09-00	65-10-00	
M 10	55	17-57-90	2,799	5,5	8,95	12,5	3,4	KSP-F 10	25-09-00	65-10-00	
M 10	60	17-59-30	3,046	5,5	8,95	12,5	3,4	KSP-F 10	25-09-00	65-10-00	
M 10	70	17-59-50	3,540	5,5	8,95	12,5	3,4	KSP-F 10	25-09-00	65-10-00	
M 10	80	17-59-60	4,033	5,5	8,95	12,5	3,4	KSP-F 10	25-09-00	65-10-00	
M 10	90	17-59-70	4,527	5,5	8,95	12,5	3,4	KSP-F 10	25-09-00	65-10-00	
M 10	100	17-59-80	5,020	5,5	8,95	12,5	3,4	KSP-F 10	25-09-00	65-10-00	

\* nur in blanker oder vernickelter Ausführung lieferbar/seulement en qualite brute de presse ou nickelé/only unplated or nickel available

**Werkstoff: 4.8 (schweißgeeignet), Matière: 4.8 (soudabilité), Material: 4.8 (weldable)**

d <sub>1</sub>	l <sub>2</sub>	Bestell-Nr. No de pièce Part No.	Gewicht Poids Weight (kg/100)	a	d <sub>2</sub>	d <sub>3</sub>	h	Keramikring Bague réfractaire Ferrule Type	Bolzenhalter Mandrin Chuck	Keramikringhalter Porte-bague réfractaire Ferrule Grip	Fußplatte Semelle Foot Assembly
M 12	20	17-56-60	1,440	6,5	10,5	14,5	4,2	KSP-F 12	25-31-00	65-11-00	NS 20: 36-02-00
M 12	25	17-56-70	1,800	6,5	10,5	14,5	4,2	KSP-F 12	25-10-00	65-11-00	NS 40: 36-06-10
M 12	30	17-56-80	2,160	6,5	10,5	14,5	4,2	KSP-F 12	25-10-00	65-11-00	
M 12	35	17-56-90	2,520	6,5	10,5	14,5	4,2	KSP-F 12	25-10-00	65-11-00	
M 12	40	17-57-00	2,880	6,5	10,5	14,5	4,2	KSP-F 12	25-10-00	65-11-00	
M 12	45	17-57-10	3,240	6,5	10,5	14,5	4,2	KSP-F 12	25-10-00	65-11-00	
M 12	50	17-57-20	3,600	6,5	10,5	14,5	4,2	KSP-F 12	25-10-00	65-11-00	
M 12	55	17-58-60	3,960	6,5	10,5	14,5	4,2	KSP-F 12	25-10-00	65-11-00	
M 12	60	17-58-70	4,320	6,5	10,5	14,5	4,2	KSP-F 12	25-10-00	65-11-00	
M 12	70	17-58-80	5,040	6,5	10,5	14,5	4,2	KSP-F 12	25-10-00	65-11-00	
M 12	80	17-58-90	5,760	6,5	10,5	14,5	4,2	KSP-F 12	25-10-00	65-11-00	
M 12	90	17-59-00	6,480	6,5	10,5	14,5	4,2	KSP-F 12	25-10-00	65-11-00	
M 12	100	17-59-10	7,200	6,5	10,5	14,5	4,2	KSP-F 12	25-10-00	65-11-00	
M 16	25	17-57-80	3,240	10	14,6	17,8	5,8	KSP-F 16	25-99-00	65-12-00	NS 20: 36-02-00
M 16	30	17-57-30	9,900	10	14,6	17,8	5,8	KSP-F 16	25-12-00	65-12-00	NS 40: 36-06-10
M 16	35	17-57-40	4,560	10	14,6	17,8	5,8	KSP-F 16	25-12-00	65-12-00	
M 16	40	17-57-50	5,220	10	14,6	17,8	5,8	KSP-F 16	25-12-00	65-12-00	
M 16	45	17-57-60	5,880	10	14,6	17,8	5,8	KSP-F 16	25-12-00	65-12-00	
M 16	50	17-57-70	6,540	10	14,6	17,8	5,8	KSP-F 16	25-12-00	65-12-00	
M 16	55	17-58-00	7,200	10	14,6	17,8	5,8	KSP-F 16	25-12-00	65-12-00	
M 16	60	17-58-10	7,860	10	14,6	17,8	5,8	KSP-F 16	25-12-00	65-12-00	
M 16	70	17-58-20	9,180	10	14,6	17,8	5,8	KSP-F 16	25-12-00	65-12-00	
M 16	80	17-58-30	10,500	10	14,6	17,8	5,8	KSP-F 16	25-12-00	65-12-00	
M 16	90	17-58-40	11,820	10	14,6	17,8	5,8	KSP-F 16	25-12-00	65-12-00	
M 16	100	17-58-50	13,140	10	14,6	17,8	5,8	KSP-F 16	25-12-00	65-12-00	

**Werkstoff: 1.4301, Matière: acier inoxydable, Material: Stainless Steel**

d <sub>1</sub>	l <sub>2</sub>	Bestell-Nr. No de pièce Part No.	Gewicht Poids Weight (kg/100)	a	d <sub>2</sub>	d <sub>3</sub>	h	Keramikring Bague réfractaire Ferrule Type	Bolzenhalter Mandrin Chuck	Keramikringhalter Porte-bague réfractaire Ferrule Grip	Fußplatte Semelle Foot Assembly
M 6	15	17-32-05	0,264	4,5	5,3	9,0	3,5	KSN 6	25-35-00	65-07-00	NS 20: 36-01-00
M 6	20	17-30-15	0,361	4,5	5,3	9,0	3,5	KSN 6	25-07-00	65-07-00	NS 40: 36-06-11
M 6	25	17-30-35	0,439	4,5	5,3	9,0	3,5	KSN 6	25-07-00	65-07-00	
M 6	30	17-30-45	0,526	4,5	5,3	9,0	3,5	KSN 6	25-07-00	65-07-00	
M 6	35	17-30-55	0,614	4,5	5,3	9,0	3,5	KSN 6	25-07-00	65-07-00	
M 6	40	17-30-65	0,701	4,5	5,3	9,0	3,5	KSN 6	25-07-00	65-07-00	
M 6	45	17-30-75	0,789	4,5	5,3	9,0	3,5	KSN 6	25-07-00	65-07-00	
M 6	50	17-30-85	0,876	4,5	5,3	9,0	3,5	KSN 6	25-07-00	65-07-00	
M 6	55	17-30-95	0,964	4,5	5,3	9,0	3,5	KSN 6	25-07-00	65-07-00	
M 6	60	17-31-05	1,051	4,5	5,3	9,0	3,5	KSN 6	25-07-00	65-07-00	
M 6	70	17-31-25	1,223	4,5	5,3	9,0	3,5	KSN 6	25-07-00	65-07-00	
M 6	80	17-31-45	1,398	4,5	5,3	9,0	3,5	KSN 6	25-07-00	65-07-00	
M 6	90	17-31-65	1,573	4,5	5,3	9,0	3,5	KSN 6	25-07-00	65-07-00	
M 6	100	17-31-85	1,748	4,5	5,3	9,0	3,5	KSN 6	25-07-00	65-07-00	
M 8	15	17-55-05	0,453	5,0	7,1	9,9	3,0	KSP-F 8	25-08-00	65-09-00	NS 20: 36-01-00
M 8	20	17-55-15	0,614	5,0	7,1	9,9	3,0	KSP-F 8	25-08-00	65-09-00	NS 40: 36-06-11
M 8	25	17-55-25	0,775	5,0	7,1	9,9	3,0	KSP-F 8	25-08-00	65-09-00	
M 8	30	17-55-35	0,936	5,0	7,1	9,9	3,0	KSP-F 8	25-08-00	65-09-00	
M 8	35	17-55-45	1,097	5,0	7,1	9,9	3,0	KSP-F 8	25-08-00	65-09-00	
M 8	40	17-55-55	1,258	5,0	7,1	9,9	3,0	KSP-F 8	25-08-00	65-09-00	
M 8	45	17-55-65	1,418	5,0	7,1	9,9	3,0	KSP-F 8	25-08-00	65-09-00	
M 8	50	17-55-75	1,579	5,0	7,1	9,9	3,0	KSP-F 8	25-08-00	65-09-00	
M 8	55	17-55-05	1,740	5,0	7,1	9,9	3,0	KSP-F 8	25-08-00	65-09-00	
M 8	60	17-54-15	1,901	5,0	7,1	9,9	3,0	KSP-F 8	25-08-00	65-09-00	
M 8	70	17-54-25	2,223	5,0	7,1	9,9	3,0	KSP-F 8	25-08-00	65-09-00	
M 8	80	17-54-35	2,545	5,0	7,1	9,9	3,0	KSP-F 8	25-08-00	65-09-00	
M 8	90	17-54-45	2,867	5,0	7,1	9,9	3,0	KSP-F 8	25-08-00	65-09-00	
M 8	100	17-54-55	3,189	5,0	7,1	9,9	3,0	KSP-F 8	25-08-00	65-09-00	

Werkstoff: 1.4301, Matière: acier inoxydable, Material: Stainless Steel

d <sub>1</sub>	l <sub>2</sub>	Bestell-Nr. No de pièce Part No.	Gewicht Poids Weight (kg/100)	a	d <sub>2</sub>	d <sub>3</sub>	h	Keramikring Bague réfractaire Ferrule Type	Bolzenhalter Mandrin Chuck	Keramikringhalter Porte-bague réfractaire Ferrule Grip	Fußplatte Semelle Foot Assembly
M 10	15	17-55-85	0,755	5,5	8,95	12,5	3,4	KSP-F 10	25-30-00	65-10-00	NS 20: 36-01-00
M 10	20	17-55-95	1,006	5,5	8,95	12,5	3,4	KSP-F 10	25-09-00	65-10-00	NS 40: 36-06-11
M 10	25	17-56-05	1,258	5,5	8,95	12,5	3,4	KSP-F 10	25-09-00	65-10-00	
M 10	30	17-56-15	1,509	5,5	8,95	12,5	3,4	KSP-F 10	25-09-00	65-10-00	
M 10	35	17-56-25	1,761	5,5	8,95	12,5	3,4	KSP-F 10	25-09-00	65-10-00	
M 10	40	17-56-35	2,012	5,5	8,95	12,5	3,4	KSP-F 10	25-09-00	65-10-00	
M 10	45	17-56-45	2,264	5,5	8,95	12,5	3,4	KSP-F 10	25-09-00	65-10-00	
M 10	50	17-56-55	2,515	5,5	8,95	12,5	3,4	KSP-F 10	25-09-00	65-10-00	
M 10	55	17-57-95	2,767	5,5	8,95	12,5	3,4	KSP-F 10	25-09-00	65-10-00	
M 10	60	17-59-35	3,018	5,5	8,95	12,5	3,4	KSP-F 10	25-09-00	65-10-00	
M 10	65	17-59-45	3,270	5,5	8,95	12,5	3,4	KSP-F 10	25-09-00	65-10-00	
M 10	70	17-59-55	3,521	5,5	8,95	12,5	3,4	KSP-F 10	25-09-00	65-10-00	
M 10	80	17-59-65	4,024	5,5	8,95	12,5	3,4	KSP-F 10	25-09-00	65-10-00	
M 10	90	17-59-75	4,527	5,5	8,95	12,5	3,4	KSP-F 10	25-09-00	65-10-00	
M 10	100	17-59-85	5,030	5,5	8,95	12,5	3,4	KSP-F 10	25-09-00	65-10-00	
M 12	20	17-56-65	1,449	6,5	10,8	14,5	4,2	KSP-F 12	25-31-00	65-11-00	NS 20: 36-02-00
M 12	25	17-56-75	1,811	6,5	10,8	14,5	4,2	KSP-F 12	25-10-00	65-11-00	NS 40: 36-06-10
M 12	30	17-56-85	2,173	6,5	10,8	14,5	4,2	KSP-F 12	25-10-00	65-11-00	
M 12	35	17-56-95	2,535	6,5	10,8	14,5	4,2	KSP-F 12	25-10-00	65-11-00	
M 12	40	17-57-05	2,897	6,5	10,8	14,5	4,2	KSP-F 12	25-10-00	65-11-00	
M 12	45	17-57-15	3,259	6,5	10,8	14,5	4,2	KSP-F 12	25-10-00	65-11-00	
M 12	50	17-57-25	3,622	6,5	10,8	14,5	4,2	KSP-F 12	25-10-00	65-11-00	
M 12	55	17-58-65	3,984	6,5	10,8	14,5	4,2	KSP-F 12	25-10-00	65-11-00	
M 12	60	17-58-75	4,346	6,5	10,8	14,5	4,2	KSP-F 12	25-10-00	65-11-00	
M 12	70	17-58-85	5,070	6,5	10,8	14,5	4,2	KSP-F 12	25-10-00	65-11-00	
M 12	80	17-58-95	5,795	6,5	10,8	14,5	4,2	KSP-F 12	25-10-00	65-11-00	
M 12	90	17-59-05	6,519	6,5	10,8	14,5	4,2	KSP-F 12	25-10-00	65-11-00	
M 12	100	17-59-15	7,243	6,5	10,8	14,5	4,2	KSP-F 12	25-10-00	65-11-00	
M 16	25	17-57-85	3,259	10	14,6	17,8	5,8	KSP-F 16	25-99-00	65-12-00	NS 20: 36-02-00
M 16	30	17-57-35	3,923	10	14,6	17,8	5,8	KSP-F 16	25-12-00	65-12-00	NS 40: 36-06-10
M 16	35	17-57-45	4,587	10	14,6	17,8	5,8	KSP-F 16	25-12-00	65-12-00	
M 16	40	17-57-55	5,251	10	14,6	17,8	5,8	KSP-F 16	25-12-00	65-12-00	
M 16	45	17-57-65	5,915	10	14,6	17,8	5,8	KSP-F 16	25-12-00	65-12-00	
M 16	50	17-57-75	6,579	10	14,6	17,8	5,8	KSP-F 16	25-12-00	65-12-00	
M 16	55	17-58-05	7,243	10	14,6	17,8	5,8	KSP-F 16	25-12-00	65-12-00	
M 16	60	17-58-15	7,907	10	14,6	17,8	5,8	KSP-F 16	25-12-00	65-12-00	
M 16	70	17-58-25	9,235	10	14,6	17,8	5,8	KSP-F 16	25-12-00	65-12-00	
M 16	80	17-58-35	10,563	10	14,6	17,8	5,8	KSP-F 16	25-12-00	65-12-00	
M 16	90	17-58-45	11,891	10	14,6	17,8	5,8	KSP-F 16	25-12-00	65-12-00	
M 16	100	17-58-55	13,219	10	14,6	17,8	5,8	KSP-F 16	25-12-00	65-12-00	

Andere Abmessungen, Gewinde und Werkstoffe auf Anfrage. Autres dimension, filetage, nuance sur demande. Other dimensions, threads and materials available on request.

## MD

### Gewindebolzen

Werkstoff: 4.8 (schweißgeeignet), 1.4301

### Goujon fileté

Matière: 4.8 (soudabilité), 1.4301

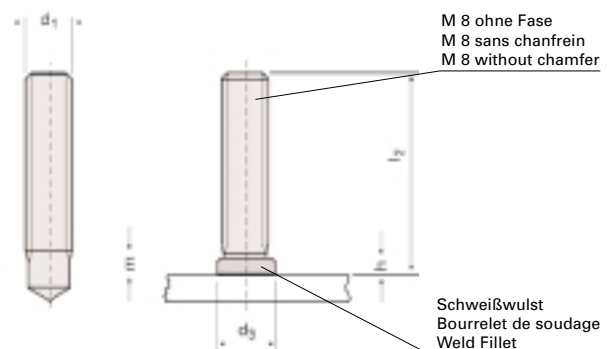
### Threaded Stud

Material: 4.8 (weldable), 1.4301

Für Anwendungsfälle, bei denen ein durchgehendes Gewinde bis zum Schweißwulst erforderlich ist, können Gewindebolzen des Typs MD geliefert werden.

Car particuliers: filéage jusqu'au beurrelet utiliser le type MD.

Alternatively we offer Type MD which is threaded for the full stud lengths.



d <sub>1</sub>	l <sub>2</sub>	d <sub>3</sub>	h	m	Keramikring Bague réfractaire Ferrule Type
M 8	20 – 100	11,0	3,5	5,5	KSN 8
M 10	20 – 100	13,5	4,0	6,0	KSN 10
M 12	20 – 100	15,5	4,5	6,5	KSN 12
M 16	30 – 100	20,5	7,0	9,0	KSN 16
M 20	30 – 100	26,0	9,0	11,0	KSN 20



# Gewindebolzen

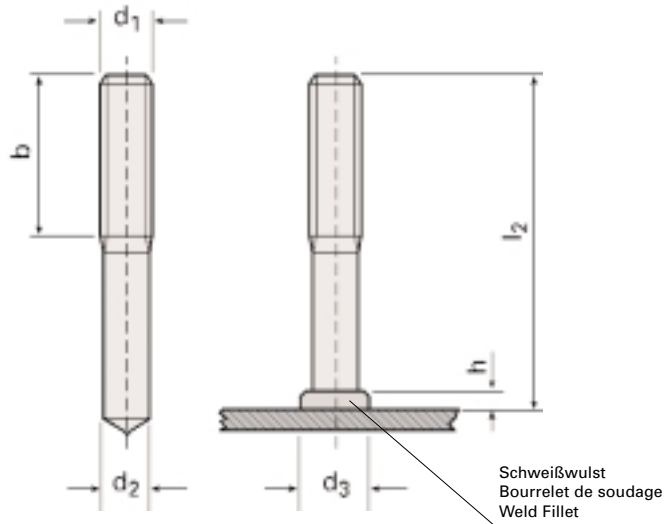
Werkstoff: 4.8 (schweißgeeignet), 1.4301

# Goujon fileté

Matière: 4.8 (soudabilité), 1.4301

# Threaded Stud

Material: 4.8 (weldable), 1.4301



**Bestellbeispiel:** NELSON-Gewindebolzen Typ MP, M 12 x 70 mm, 4.8 (schweißgeeignet), Bestell-Nr. 16-31-00

**Exemple de commande:** Goujon fileté NELSON type MP, M 12 x 70 mm, 4.8 (soudabilité), No. de pièce 16-31-00

**Ordering example:** NELSON-stud type MP, M 12 x 70 mm, 4.8 (weldable), Part No. 16-31-00

**Werkstoff: 4.8 (schweißgeeignet), Matière: 4.8 (soudabilité), Material: 4.8 (weldable)**

d <sub>1</sub>	l <sub>2</sub>	Bestell-Nr. No de pièce Part No.	Gewicht Poids Weight (kg/100)	b	d <sub>2</sub>	d <sub>3</sub>	h	Keramikring Bague réfractaire Ferrule Type	Bolzenhalter Mandrin Chuck	Keramikringhalter Porte-bague réfractaire Ferrule Grip	Fußplatte Semelle Foot Assembly
M 10	55	16-20-90	2,799	40	8,95	12,5	3,4	KSP 10	25-09-00	65-09-00	NS 20: 36-01-00
M 10	65	16-21-10	3,293	40	8,95	12,5	3,4	KSP 10	25-09-00	65-09-00	NS 40: 36-06-11
M 10	80	16-21-40	4,033	40	8,95	12,5	3,4	KSP 10	25-09-00	65-09-00	
M 10	100	16-21-80	5,020	40	8,95	12,5	3,4	KSP 10	25-09-00	65-09-00	
M 10	120	16-22-00	6,008	40	8,95	12,5	3,4	KSP 10	25-09-00	65-09-00	
M 10	150	16-22-30	7,489	40	8,95	12,5	3,4	KSP 10	25-09-00	65-09-00	
M 10	200	16-22-90	9,958	40	8,95	12,5	3,4	KSP 10	25-09-00	65-09-00	
M 10	250	16-23-10	12,426	40	8,95	12,5	3,4	KSP 10	25-09-00	65-09-00	
M 10	300	16-23-30	14,895	40	8,95	12,5	3,4	KSP 10	25-09-00	65-09-00	
M 12	70	16-31-00	5,040	40	10,8	14,5	4,5	KSP 12	25-10-00	65-10-00	NS 20: 36-01-00
M 12	80	16-31-20	5,760	40	10,8	14,5	4,5	KSP 12	25-10-00	65-10-00	NS 40: 36-06-11
M 12	90	16-31-40	6,480	40	10,8	14,5	4,5	KSP 12	25-10-00	65-10-00	
M 12	100	16-31-60	7,200	40	10,8	14,5	4,5	KSP 12	25-10-00	65-10-00	
M 12	120	16-31-80	8,640	40	10,8	14,5	4,5	KSP 12	25-10-00	65-10-00	
M 12	130	16-31-90	9,360	40	10,8	14,5	4,5	KSP 12	25-10-00	65-10-00	
M 12	140	15-38-40	10,080	80	10,8	14,5	4,5	KSP 12	25-10-00	65-10-00	
M 12	150	16-32-10	10,800	40	10,8	14,5	4,5	KSP 12	25-10-00	65-10-00	
M 12	160	16-35-50	11,520	40	10,8	14,5	4,5	KSP 12	25-10-00	65-10-00	
M 12	200	16-33-00	14,400	40	10,8	14,5	4,5	KSP 12	25-10-00	65-10-00	
M 16	70	16-40-90	9,180	40	14,6	18,5	5,8	KSP 16	25-12-00	65-11-00	NS 20: 36-02-00
M 16	80	16-41-10	10,500	40	14,6	18,5	5,8	KSP 16	25-12-00	65-11-00	NS 40: 36-06-10
M 16	90	16-41-30	11,820	40	14,6	18,5	5,8	KSP 16	25-12-00	65-11-00	
M 16	100	16-41-50	13,140	40	14,6	18,5	5,8	KSP 16	25-12-00	65-11-00	
M 16	120	16-41-70	15,780	40	14,6	18,5	5,8	KSP 16	25-12-00	65-11-00	
M 16	130	16-41-80	17,100	40	14,6	18,5	5,8	KSP 16	25-12-00	65-11-00	
M 16	140	15-32-90	18,420	50	14,6	18,5	5,8	KSP 16	25-12-00	65-11-00	
M 16	150	16-42-00	19,740	40	14,6	18,5	5,8	KSP 16	25-12-00	65-11-00	
M 16	160	16-43-20	21,060	40	14,6	18,5	5,8	KSP 16	25-12-00	65-11-00	
M 16	200	16-43-30	26,340	40	14,6	18,5	5,8	KSP 16	25-12-00	65-11-00	
M 20	35	16-50-10	7,223	19,5	18,3	23,2	7,0	KSP-F 20	25-14-00	65-13-00	NS 20: 36-03-00
M 20	40	16-50-20	8,255	24,5	18,3	23,2	7,0	KSP-F 20	25-14-00	65-13-00	
M 20	45	16-50-30	9,287	29,5	18,3	23,2	7,0	KSP-F 20	25-14-00	65-13-00	
M 20	50	16-50-40	10,319	34,5	18,3	23,2	7,0	KSP-F 20	25-14-00	65-13-00	
M 20	55	16-50-50	11,351	39,5	18,3	23,2	7,0	KSP-F 20	25-14-00	65-13-00	
M 20	60	16-50-60	12,383	40	18,3	23,2	7,0	KSP-F 20	25-14-00	65-13-00	
M 20	65	15-50-70	13,415	40	18,3	23,2	7,0	KSP-F 20	25-14-00	65-13-00	
M 20	70	16-50-80	14,447	40	18,3	23,2	7,0	KSP-F 20	25-14-00	65-13-00	
M 20	80	16-51-00	16,511	40	18,3	23,2	7,0	KSP-F 20	25-14-00	65-13-00	
M 20	90	16-51-20	18,575	40	18,3	23,2	7,0	KSP-F 20	25-14-00	65-13-00	
M 20	100	16-51-40	20,639	40	18,3	23,2	7,0	KSP-F 20	25-14-00	65-13-00	
M 20	150	16-51-90	30,959	40	18,3	23,2	7,0	KSP-F 20	25-14-00	65-13-00	
M 20	200	16-52-10	41,279	40	18,3	23,2	7,0	KSP-F 20	25-14-00	65-13-00	

**Werkstoff: 4.8 (schweißgeeignet), Matière: 4.8 (soudabilité), Material: 4.8 (weldable)**

d <sub>1</sub>	l <sub>2</sub>	Bestell-Nr. No de pièce Part No.	Gewicht Poids Weight (kg/100)	a	d <sub>2</sub>	d <sub>3</sub>	h	Keramikring Bague réfractaire Ferrule Type	Bolzenhalter Mandrin Chuck	Keramikringhalter Porte-bague réfractaire Ferrule Grip	Fußplatte Semelle Foot Assembly
M 24	50	16-60-40	16,105	30	22,0	28,0	10,0	KSP 24	25-46-00	65-13-00	NS 20: 36-03-00
M 24	55	16-60-50	17,569	35	22,0	28,0	10,0	KSP 24	25-46-00	65-13-00	
M 24	60	16-60-60	19,087	40	22,0	28,0	10,0	KSP 24	25-46-00	65-13-00	
M 24	70	16-60-80	22,069	40	22,0	28,0	10,0	KSP 24	25-46-00	65-13-00	
M 24	80	16-61-00	25,052	40	22,0	28,0	10,0	KSP 24	25-46-00	65-13-00	
M 24	85	16-61-10	26,543	40	22,0	28,0	10,0	KSP 24	25-46-00	65-13-00	
M 24	90	16-61-20	28,034	40	22,0	28,0	10,0	KSP 24	25-46-00	65-13-00	
M 24	100	16-61-40	31,017	40	22,0	28,0	10,0	KSP 24	25-46-00	65-13-00	
M 24	150	16-61-90	45,928	40	22,0	28,0	10,0	KSP 24	25-46-00	65-13-00	
M 24	200	16-62-10	60,840	40	22,0	28,0	10,0	KSP 24	25-46-00	65-13-00	

Andere Gewinde wie: M 14 ...und weitere Werkstoffe auf Anfrage. MP M 10 in Werkstoff 1.4841 siehe Seite 29  
 Autres filetages telles que: M 18 ...et autres nuances sur demande. MP M 10 matière 1.4841 voir page 29  
 Other threads possible: M 22 ...and other materials available on request. MP M 10 in material 1.4841 ref. to page 29  
 3/8"–16 UNC  
 1/2"–13 UNC  
 5/8"–11 UNC

# M

## Gewindebolzen

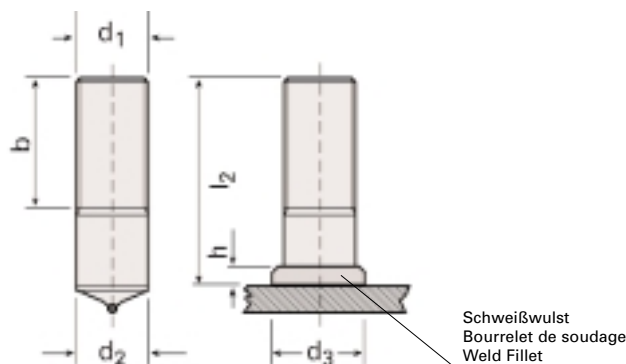
Werkstoff: 4.8 (schweißgeeignet), 1.4301

## Goujon fileté

Matière: 4.8 (soudabilité), 1.4301

## Threaded Stud

Material: 4.8 (weldable), 1.4301



**Werkstoff: 4.8 (schweißgeeignet), Matière: 4.8 (soudabilité), Material: 4.8 (weldable), 1.4301**

d <sub>1</sub>	d <sub>2</sub>	d <sub>3</sub>	h	b	l <sub>2</sub>	Keramikring Bague réfractaire Ferrule Type	Bolzenhalter Mandrin Chuck	Keramikringhalter Porte-bague réfractaire Ferrule Grip	Fußplatte Semelle Foot Assembly	
M 10	10	13,0	4,0	auf Anfrage		KSN 10	25-09-00	65-09-00	NS 20: 36-01-00 NS 40: 36-01-00	Andere Gewinde und Werkstoffe auf Anfrage.
M 12	12	16,0	5,0	sur demande		KSN 12	25-10-00	65-11-00	NS 20: 36-02-00 NS 40: 36-06-10	Autres filetages et nuances sur demande.
M 16	16	21,0	7,0	on request		KSN 16	25-12-00	65-12-00	NS 20: 36-02-00 NS 40: 36-06-10	Other threads and materials available on request.
M 20	20	26,0	9,0			KSN 20	25-14-00	65-12-00	NS 20: 36-02-00	

Gewindebolzen Typ M aus Werkstoff Al Mg 3 in den Abmessungen M6, M 8, M10 und M12 auf Anfrage.

Goujons filetés type M nuance AG 3 en Ø 6, 8, 10, 12 sur demande.

Threaded studs type M in material Al Mg 3 in diameters M6, M8, M10, M12 available on request.

# Reduzierte Gewindebolzen

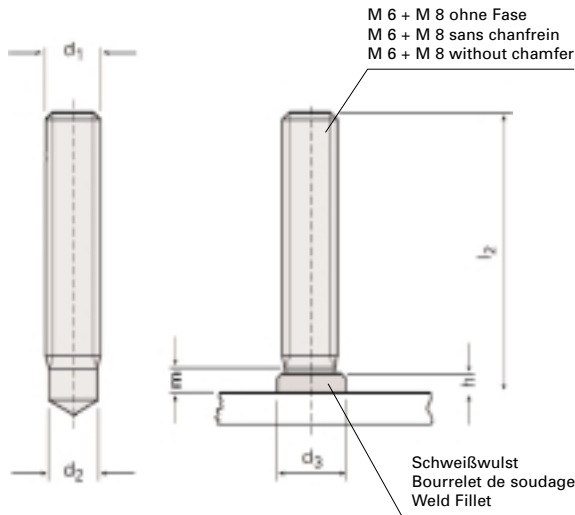
Werkstoff: 4.8 (schweißgeeignet)

# Goujon fileté base réduite

Matière: 4.8 (soudabilité)

# Reduced Base Stud

Material: 4.8 (weldable)



**Bestellbeispiel:** NELSON-Gewindebolzen Typ MR, M 6 x 25 mm, 4.8 (schweißgeeignet), Bestell-Nr. 16-70-40

**Exemple de commande:** Goujon fileté NELSON type MR, M 6 x 25 mm, 4.8 (soudabilité), No. de pièce 16-70-40

**Ordering example:** NELSON-stud type MR, M 6 x 25 mm, 4.8 (weldable), Part No. 16-70-40

**Werkstoff: 4.8 (schweißgeeignet), Matière: 4.8 (soudabilité), Material: 4.8 (weldable)**

d <sub>1</sub>	l <sub>2</sub>	Bestell-Nr. No de pièce Part No.	Gewicht Poids Weight (kg/100)	m	d <sub>2</sub>	d <sub>3</sub>	h	Keramikring Bague réfractaire Ferrule Type	Bolzenhalter Mandrin Chuck	Keramikringhalter Porte-bague réfractaire Ferrule Grip	Fußplatte Semelle Foot Assembly
M 6	15	16-72-10	0,249	4,5	4,7	6,7	2,5	KSR 6	25-35-00	65-07-00	NS 20: 36-01-00
M 6	20	16-70-20	0,336	4,5	4,7	6,7	2,5	KSR 6	25-07-00	65-07-00	NS 40: 36-06-11
M 6	25	16-70-40	0,423	4,5	4,7	6,7	2,5	KSR 6	25-07-00	65-07-00	
M 6	30	16-70-50	0,510	4,5	4,7	6,7	2,5	KSR 6	25-07-00	65-07-00	
M 6	35	16-70-60	0,597	4,5	4,7	6,7	2,5	KSR 6	25-07-00	65-07-00	
M 6	40	16-70-70	0,684	4,5	4,7	6,7	2,5	KSR 6	25-07-00	65-07-00	
M 6	45	16-70-80	0,771	4,5	4,7	6,7	2,5	KSR 6	25-07-00	65-07-00	
M 6	50	16-70-90	0,858	4,5	4,7	6,7	2,5	KSR 6	25-07-00	65-07-00	
M 6	55	16-71-00	0,945	4,5	4,7	6,7	2,5	KSR 6	25-07-00	65-07-00	
M 6	60	16-71-10	1,032	4,5	4,7	6,7	2,5	KSR 6	25-07-00	65-07-00	
M 6	70	16-71-30	1,203	4,5	4,7	6,7	2,5	KSR 6	25-07-00	65-07-00	
M 6	80	16-71-50	1,377	4,5	4,7	6,7	2,5	KSR 6	25-07-00	65-07-00	
M 6	90	16-71-70	1,551	4,5	4,7	6,7	2,5	KSR 6	25-07-00	65-07-00	
M 6	100	16-71-90	1,725	4,5	4,7	6,7	2,5	KSR 6	25-07-00	65-07-00	
M 8	15	16-82-00	0,425	4,5	6,2	8,8	2,5	KSR-F 8	25-08-00	65-09-00	NS 20: 36-01-00
M 8	20	16-80-20	0,584	4,5	6,2	8,8	2,5	KSR 8	25-08-00	65-46-00	NS 40: 36-06-11
M 8	25	16-80-40	0,744	4,5	6,2	8,8	2,5	KSR 8	25-08-00	65-46-00	
M 8	30	16-80-50	0,904	4,5	6,2	8,8	2,5	KSR 8	25-08-00	65-46-00	
M 8	35	16-80-60	1,064	4,5	6,2	8,8	2,5	KSR 8	25-08-00	65-46-00	
M 8	40	16-80-70	1,224	4,5	6,2	8,8	2,5	KSR 8	25-08-00	65-46-00	
M 8	45	16-80-80	1,384	4,5	6,2	8,8	2,5	KSR 8	25-08-00	65-46-00	
M 8	50	16-80-90	1,544	4,5	6,2	8,8	2,5	KSR 8	25-08-00	65-46-00	
M 8	55	16-81-00	1,704	4,5	6,2	8,8	2,5	KSR 8	25-08-00	65-46-00	
M 8	60	16-81-10	1,864	4,5	6,2	8,8	2,5	KSR 8	25-08-00	65-46-00	
M 8	70	16-81-30	2,184	4,5	6,2	8,8	2,5	KSR 8	25-08-00	65-46-00	
M 8	80	16-81-50	2,504	4,5	6,2	8,8	2,5	KSR 8	25-08-00	65-46-00	
M 8	90	16-81-70	2,824	4,5	6,2	8,8	2,5	KSR 8	25-08-00	65-46-00	
M 8	100	16-81-90	3,144	4,5	6,2	8,8	2,5	KSR 8	25-08-00	65-46-00	
M 10	20	16-90-10	0,956	5,0	7,9	11,0	3,0	KSR 10	25-30-00	65-09-00	NS 20: 36-01-00
M 10	25	16-90-30	1,206	5,0	7,9	11,0	3,0	KSR 10	25-09-00	65-09-00	NS 40: 36-06-11
M 10	30	16-90-40	1,456	5,0	7,9	11,0	3,0	KSR 10	25-09-00	65-09-00	
M 10	35	16-90-50	1,706	5,0	7,9	11,0	3,0	KSR 10	25-09-00	65-09-00	
M 10	40	16-90-60	1,956	5,0	7,9	11,0	3,0	KSR 10	25-09-00	65-09-00	
M 10	45	16-90-70	2,206	5,0	7,9	11,0	3,0	KSR 10	25-09-00	65-09-00	
M 10	50	16-90-80	2,456	5,0	7,9	11,0	3,0	KSR 10	25-09-00	65-09-00	
M 10	55	16-90-90	2,706	5,0	7,9	11,0	3,0	KSR 10	25-09-00	65-09-00	
M 10	60	16-91-00	2,956	5,0	7,9	11,0	3,0	KSR 10	25-09-00	65-09-00	
M 10	70	16-91-20	3,456	5,0	7,9	11,0	3,0	KSR 10	25-09-00	65-09-00	
M 10	80	16-91-40	3,956	5,0	7,9	11,0	3,0	KSR 10	25-09-00	65-09-00	
M 10	90	16-91-60	4,456	5,0	7,9	11,0	3,0	KSR 10	25-09-00	65-09-00	
M 10	100	16-91-80	4,956	5,0	7,9	11,0	3,0	KSR 10	25-09-00	65-09-00	

**Werkstoff: 4.8 (schweißgeeignet), Matière: 4.8 (soudabilité), Material: 4.8 (weldable)**

d <sub>1</sub>	l <sub>2</sub>	Bestell-Nr. No de pièce Part No.	Gewicht Poids Weight (kg/100)	m	d <sub>2</sub>	d <sub>3</sub>	h	Keramikring Bague réfractaire Ferrule Type	Bolzenhalter Mandrin Chuck	Keramikringhalter Porte-bague réfractaire Ferrule Grip	Fußplatte Semelle Foot Assembly
M 12	20	17-01-80	1,358	6,5	9,5	13,0	4,0	KSR 12	25-38-00	65-10-00	NS 20: 36-01-00
M 12	25	17-00-20	1,718	6,5	9,5	13,0	4,0	KSR 12	25-10-00	65-10-00	NS 40: 36-06-11
M 12	30	17-00-30	2,078	6,5	9,5	13,0	4,0	KSR 12	25-10-00	65-10-00	
M 12	35	17-00-40	2,438	6,5	9,5	13,0	4,0	KSR 12	25-10-00	65-10-00	
M 12	40	17-00-50	2,798	6,5	9,5	13,0	4,0	KSR 12	25-10-00	65-10-00	
M 12	45	17-00-60	3,158	6,5	9,5	13,0	4,0	KSR 12	25-10-00	65-10-00	
M 12	50	17-00-70	3,518	6,5	9,5	13,0	4,0	KSR 12	25-10-00	65-10-00	
M 12	55	17-00-80	3,878	6,5	9,5	13,0	4,0	KSR 12	25-10-00	65-10-00	
M 12	60	17-00-90	4,238	6,5	9,5	13,0	4,0	KSR 12	25-10-00	65-10-00	
M 12	70	17-01-10	4,958	6,5	9,5	13,0	4,0	KSR 12	25-10-00	65-10-00	
M 12	80	17-01-30	5,678	6,5	9,5	13,0	4,0	KSR 12	25-10-00	65-10-00	
M 12	90	17-01-50	6,398	6,5	9,5	13,0	4,0	KSR 12	25-10-00	65-10-00	
M 12	100	17-01-70	7,118	6,5	9,5	13,0	4,0	KSR 12	25-10-00	65-10-00	
M 16	30	17-10-10	3,756	8,0	13,2	17,0	5,0	KSR 16	25-99-00	65-11-00	NS 20: 36-02-00
M 16	35	17-10-20	4,416	8,0	13,2	17,0	5,0	KSR 16	25-12-00	65-11-00	NS 40: 36-06-10
M 16	40	17-10-30	5,076	8,0	13,2	17,0	5,0	KSR 16	25-12-00	65-11-00	
M 16	45	17-10-40	5,736	8,0	13,2	17,0	5,0	KSR 16	25-12-00	65-11-00	
M 16	50	17-10-50	6,396	8,0	13,2	17,0	5,0	KSR 16	25-12-00	65-11-00	
M 16	55	17-10-60	7,056	8,0	13,2	17,0	5,0	KSR 16	25-12-00	65-11-00	
M 16	60	17-10-70	7,716	8,0	13,2	17,0	5,0	KSR 16	25-12-00	65-11-00	
M 16	70	17-10-90	9,036	8,0	13,2	17,0	5,0	KSR 16	25-12-00	65-11-00	
M 16	80	17-11-10	10,356	8,0	13,2	17,0	5,0	KSR 16	25-12-00	65-11-00	
M 16	90	17-11-30	11,676	8,0	13,2	17,0	5,0	KSR 16	25-12-00	65-11-00	
M 16	100	17-11-50	12,996	8,0	13,2	17,0	5,0	KSR 16	25-12-00	65-11-00	
M 20	35	17-20-10	6,783	10,5	16,5	21,0	6,0	KSR-F 20	25-14-00	65-12-00	NS 20: 36-02-00
M 20	40	17-20-20	7,815	10,5	16,5	21,0	6,0	KSR-F 20	25-14-00	65-12-00	NS 40: 36-06-10
M 20	45	17-20-30	8,847	10,5	16,5	21,0	6,0	KSR-F 20	25-14-00	65-12-00	
M 20	50	17-20-40	9,879	10,5	16,5	21,0	6,0	KSR-F 20	25-14-00	65-12-00	
M 20	55	17-20-50	10,911	10,5	16,5	21,0	6,0	KSR-F 20	25-14-00	65-12-00	
M 20	60	17-20-60	11,943	10,5	16,5	21,0	6,0	KSR-F 20	25-14-00	65-12-00	
M 20	70	17-20-80	14,007	10,5	16,5	21,0	6,0	KSR-F 20	25-14-00	65-12-00	
M 20	80	17-21-00	16,071	10,5	16,5	21,0	6,0	KSR-F 20	25-14-00	65-12-00	
M 20	90	17-21-20	18,135	10,5	16,5	21,0	6,0	KSR-F 20	25-14-00	65-12-00	
M 20	100	17-21-40	20,199	10,5	16,5	21,0	6,0	KSR-F 20	25-14-00	65-12-00	

**Werkstoff: 1.4301, Matière: acier inoxydable, Material: Stainless Steel**

d <sub>1</sub>	l <sub>2</sub>	Bestell-Nr. No de pièce Part No.	Gewicht Poids Weight (kg/100)	m	d <sub>2</sub>	d <sub>3</sub>	h	Keramikring Bague réfractaire Ferrule Type	Bolzenhalter Mandrin Chuck	Keramikringhalter Porte-bague réfractaire Ferrule Grip	Fußplatte Semelle Foot Assembly
M 6	15	16-72-15	0,251	4,5	4,7	6,7	2,5	KSR 6	25-35-00	65-07-00	NS 20: 36-01-00
M 6	20	16-70-25	0,338	4,5	4,7	6,7	2,5	KSR 6	25-07-00	65-07-00	NS 40: 36-06-11
M 6	25	16-70-45	0,426	4,5	4,7	6,7	2,5	KSR 6	25-07-00	65-07-00	
M 6	30	16-70-55	0,513	4,5	4,7	6,7	2,5	KSR 6	25-07-00	65-07-00	
M 6	35	16-70-65	0,601	4,5	4,7	6,7	2,5	KSR 6	25-07-00	65-07-00	
M 6	40	16-70-75	0,688	4,5	4,7	6,7	2,5	KSR 6	25-07-00	65-07-00	
M 6	45	16-70-85	0,776	4,5	4,7	6,7	2,5	KSR 6	25-07-00	65-07-00	
M 6	50	16-70-95	0,863	4,5	4,7	6,7	2,5	KSR 6	25-07-00	65-07-00	
M 6	55	16-71-05	0,951	4,5	4,7	6,7	2,5	KSR 6	25-07-00	65-07-00	
M 6	60	16-71-15	1,038	4,5	4,7	6,7	2,5	KSR 6	25-07-00	65-07-00	
M 6	70	16-71-35	1,210	4,5	4,7	6,7	2,5	KSR 6	25-07-00	65-07-00	
M 6	80	16-71-55	1,385	4,5	4,7	6,7	2,5	KSR 6	25-07-00	65-07-00	
M 6	90	16-71-75	1,560	4,5	4,7	6,7	2,5	KSR 6	25-07-00	65-07-00	
M 6	100	16-71-95	1,735	4,5	4,7	6,7	2,5	KSR 6	25-07-00	65-07-00	
M 8	15	16-82-05	0,429	4,5	6,2	8,8	2,5	KSR-F 8	25-08-00	65-09-00	NS 20: 36-01-00
M 8	20	16-80-25	0,590	4,5	6,2	8,8	2,5	KSR 8	25-08-00	65-46-00	NS 40: 36-06-11
M 8	25	16-80-45	0,751	4,5	6,2	8,8	2,5	KSR 8	25-08-00	65-46-00	
M 8	30	16-80-55	0,912	4,5	6,2	8,8	2,5	KSR 8	25-08-00	65-46-00	
M 8	35	16-80-65	1,073	4,5	6,2	8,8	2,5	KSR 8	25-08-00	65-46-00	
M 8	40	16-80-75	1,234	4,5	6,2	8,8	2,5	KSR 8	25-08-00	65-46-00	
M 8	45	16-80-85	1,394	4,5	6,2	8,8	2,5	KSR 8	25-08-00	65-46-00	
M 8	50	16-80-95	1,555	4,5	6,2	8,8	2,5	KSR 8	25-08-00	65-46-00	
M 8	55	16-81-05	1,716	4,5	6,2	8,8	2,5	KSR 8	25-08-00	65-46-00	
M 8	60	16-81-15	1,877	4,5	6,2	8,8	2,5	KSR 8	25-08-00	65-46-00	
M 8	70	16-81-35	2,199	4,5	6,2	8,8	2,5	KSR 8	25-08-00	65-46-00	
M 8	80	16-81-55	2,521	4,5	6,2	8,8	2,5	KSR 8	25-08-00	65-46-00	
M 8	90	16-81-75	2,843	4,5	6,2	8,8	2,5	KSR 8	25-08-00	65-46-00	
M 8	100	16-81-95	3,165	4,5	6,2	8,8	2,5	KSR 8	25-08-00	65-46-00	

**Werkstoff: 1.4301, Matière: acier inoxydable, Material: Stainless Steel**

d <sub>1</sub>	l <sub>2</sub>	Bestell-Nr. No de pièce Part No.	Gewicht Poids Weight (kg/100)	m	d <sub>2</sub>	d <sub>3</sub>	h	Keramikring Bague réfractaire Ferrule Type	Bolzenhalter Mandrin Chuck	Keramikringhalter Porte-bague réfractaire Ferrule Grip	Fußplatte Semelle Foot Assembly
M 10	20	16-90-15	1,096	5,0	7,9	11,0	3,0	KSR 10	25-80-00	65-09-00	NS 20: 36-01-00
M 10	25	16-90-35	1,214	5,0	7,9	11,0	3,0	KSR 10	25-09-00	65-09-00	NS 40: 36-06-11
M 10	30	16-90-45	1,465	5,0	7,9	11,0	3,0	KSR 10	25-09-00	65-09-00	
M 10	35	16-90-55	1,717	5,0	7,9	11,0	3,0	KSR 10	25-09-00	65-09-00	
M 10	40	16-90-65	1,968	5,0	7,9	11,0	3,0	KSR 10	25-09-00	65-09-00	
M 10	45	16-90-75	2,220	5,0	7,9	11,0	3,0	KSR 10	25-09-00	65-09-00	
M 10	50	16-90-85	2,471	5,0	7,9	11,0	3,0	KSR 10	25-09-00	65-09-00	
M 10	55	16-90-95	2,723	5,0	7,9	11,0	3,0	KSR 10	25-09-00	65-09-00	
M 10	60	16-91-05	2,974	5,0	7,9	11,0	3,0	KSR 10	25-09-00	65-09-00	
M 10	70	16-91-25	3,477	5,0	7,9	11,0	3,0	KSR 10	25-09-00	65-09-00	
M 10	80	16-91-45	3,980	5,0	7,9	11,0	3,0	KSR 10	25-09-00	65-09-00	
M 10	90	16-91-65	4,483	5,0	7,9	11,0	3,0	KSR 10	25-09-00	65-09-00	
M 10	100	16-91-85	4,986	5,0	7,9	11,0	3,0	KSR 10	25-09-00	65-09-00	
M 12	25	17-00-25	1,729	6,5	9,5	13,0	4,0	KSR 12	25-31-00	65-10-00	NS 20: 36-01-00
M 12	30	17-00-35	2,091	6,5	9,5	13,0	4,0	KSR 12	25-10-00	65-10-00	NS 40: 36-06-11
M 12	35	17-00-45	2,453	6,5	9,5	13,0	4,0	KSR 12	25-10-00	65-10-00	
M 12	40	17-00-55	2,815	6,5	9,5	13,0	4,0	KSR 12	25-10-00	65-10-00	
M 12	45	17-00-65	3,177	6,5	9,5	13,0	4,0	KSR 12	25-10-00	65-10-00	
M 12	50	17-00-75	3,540	6,5	9,5	13,0	4,0	KSR 12	25-10-00	65-10-00	
M 12	55	17-00-85	3,902	6,5	9,5	13,0	4,0	KSR 12	25-10-00	65-10-00	
M 12	60	17-00-95	4,264	6,5	9,5	13,0	4,0	KSR 12	25-10-00	65-10-00	
M 12	70	17-01-15	4,988	6,5	9,5	13,0	4,0	KSR 12	25-10-00	65-10-00	
M 12	80	17-01-35	5,713	6,5	9,5	13,0	4,0	KSR 12	25-10-00	65-10-00	
M 12	90	17-01-55	6,437	6,5	9,5	13,0	4,0	KSR 12	25-10-00	65-10-00	
M 12	100	17-01-75	7,161	6,5	9,5	13,0	4,0	KSR 12	25-10-00	65-10-00	
M 16	30	17-10-15	3,778	8,0	13,2	17,0	5,0	KSR 16	25-99-00	65-11-00	NS 20: 36-02-00
M 16	35	17-10-25	4,442	8,0	13,2	17,0	5,0	KSR 16	25-12-00	65-11-00	NS 40: 36-06-10
M 16	40	17-10-35	5,106	8,0	13,2	17,0	5,0	KSR 16	25-12-00	65-11-00	
M 16	45	17-10-45	5,770	8,0	13,2	17,0	5,0	KSR 16	25-12-00	65-11-00	
M 16	50	17-10-55	6,434	8,0	13,2	17,0	5,0	KSR 16	25-12-00	65-11-00	
M 16	55	17-10-65	7,098	8,0	13,2	17,0	5,0	KSR 16	25-12-00	65-11-00	
M 16	60	17-10-75	7,762	8,0	13,2	17,0	5,0	KSR 16	25-12-00	65-11-00	
M 16	70	17-10-95	9,090	8,0	13,2	17,0	5,0	KSR 16	25-12-00	65-11-00	
M 16	80	17-11-15	10,418	8,0	13,2	17,0	5,0	KSR 16	25-12-00	65-11-00	
M 16	90	17-11-35	11,746	8,0	13,2	17,0	5,0	KSR 16	25-12-00	65-11-00	
M 16	100	17-11-55	13,074	8,0	13,2	17,0	5,0	KSR 16	25-12-00	65-11-00	
M 20	35	17-20-15	6,816	10,5	16,5	21,0	6,0	KSR-F 20	25-14-00	65-12-00	NS 20: 36-02-00
M 20	40	17-20-25	7,855	10,5	16,5	21,0	6,0	KSR-F 20	25-14-00	65-12-00	NS 40: 36-06-10
M 20	45	17-20-35	8,893	10,5	16,5	21,0	6,0	KSR-F 20	25-14-00	65-12-00	
M 20	50	17-20-45	9,931	10,5	16,5	21,0	6,0	KSR-F 20	25-14-00	65-12-00	
M 20	55	17-20-55	10,969	10,5	16,5	21,0	6,0	KSR-F 20	25-14-00	65-12-00	
M 20	60	17-20-65	12,007	10,5	16,5	21,0	6,0	KSR-F 20	25-14-00	65-12-00	
M 20	70	17-20-85	14,084	10,5	16,5	21,0	6,0	KSR-F 20	25-14-00	65-12-00	
M 20	80	17-21-05	16,160	10,5	16,5	21,0	6,0	KSR-F 20	25-14-00	65-12-00	
M 20	90	17-21-25	18,237	10,5	16,5	21,0	6,0	KSR-F 20	25-14-00	65-12-00	
M 20	100	17-21-45	20,313	10,5	16,5	21,0	6,0	KSR-F 20	25-14-00	65-12-00	

Andere Abmessungen, Gewinde und Werkstoffe auf Anfrage.  
Autres dimensions, filetage et nuances sur demande.  
Other dimensions, threads and materials available on request.

## Duo-Gewindebolzen

Bestehend aus zwei verschiedenen Werkstoffen

A: 4.8 (schweißgeeignet), B: 1.4301 oder 1.4571

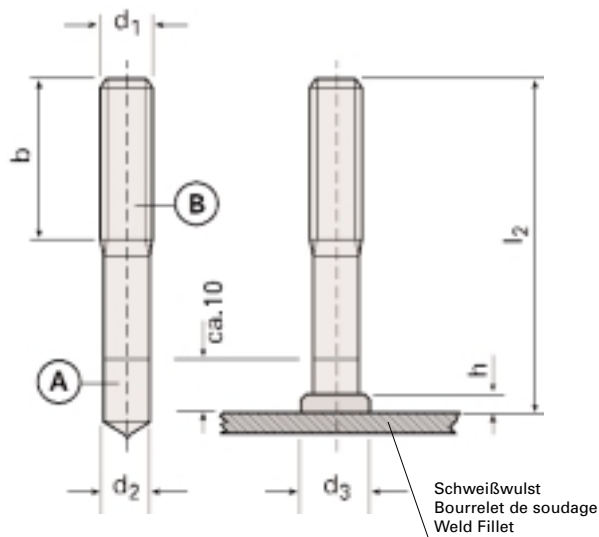
## Goujon fileté Bi-Métal

A: 4.8 (soudabilité), B: 1.4301 ou 1.4571

## Bi-metallic threaded Stud

consisting of two different materials

A: 4.8 (weldable), B: 1.4301 or 1.4571



**Bestellbeispiel:** NELSON-Duo-Gewindebolzen, Typ MP-DUO, M 16 x 100 mm, A: 4.8 (schweißgeeignet), B: 1.4301, Bestell-Nr. 15-46-89

**Exemple de commande:** Goujon fileté NELSON Duo-métal, type MP-DUO, M 16 x 100 mm, A: 4.8 (soudabilité), B: 1.4301, No. de pièce 15-46-89

**Ordering example:** NELSON Bi-metallic threaded stud, type MP-DUO, M 16 x 100 mm, A: 4.8 (weldable), B: 1.4301, Part No. 15-46-89

d <sub>1</sub>	l <sub>2</sub>	Bestell-Nr. der Werkstoffkombination		b	d <sub>2</sub>	d <sub>3</sub>	h	Keramikring Bague réfractaire Ferrule Type	Bolzenhalter Mandrin Chuck	Keramikringhalter Porte-bague réfractaire Ferrule Grip	Fußplatte Semelle Foot Assembly
		No de pièce pour combinaison matière	Part No. of material combination								
		A: 4.8	A: 4.8								
		B: 1.4301	B: 1.4571								
M 12	30	15-46-77	15-47-01	15	10,8	14,5	4,5	KSP 12	25-10-00	65-10-00	NS 20: 36-01-00
M 12	40	15-45-94	15-47-02	25	10,8	14,5	4,5	KSP 12	25-10-00	65-10-00	NS 40: 36-06-11
M 12	50	15-46-78	15-47-03	35	10,8	14,5	4,5	KSP 12	25-10-00	65-10-00	
M 12	60	15-46-79	15-47-04	40	10,8	14,5	4,5	KSP 12	25-10-00	65-10-00	
M 12	75	15-45-98	15-47-05	40	10,8	14,5	4,5	KSP 12	25-10-00	65-10-00	
M 12	80	15-46-80	15-47-06	40	10,8	14,5	4,5	KSP 12	25-10-00	65-10-00	
M 12	95	15-46-81	15-47-07	40	10,8	14,5	4,5	KSP 12	25-10-00	65-10-00	
M 12	100	15-46-82	15-47-08	40	10,8	14,5	4,5	KSP 12	25-10-00	65-10-00	
M 12	140	15-46-83	15-47-09	40	10,8	14,5	4,5	KSP 12	25-10-00	65-10-00	
M 16	40	15-46-84	15-47-10	25	14,6	18,5	5,8	KSP 16	25-12-00	65-11-00	NS 20: 36-02-00
M 16	50	15-46-85	15-47-11	35	14,6	18,5	5,8	KSP 16	25-12-00	65-11-00	NS 40: 36-06-10
M 16	60	15-45-86	15-47-12	40	14,6	18,5	5,8	KSP 16	25-12-00	65-11-00	
M 16	70	15-46-86	15-47-13	40	14,6	18,5	5,8	KSP 16	25-12-00	65-11-00	
M 16	80	15-46-87	15-47-14	40	14,6	18,5	5,8	KSP 16	25-12-00	65-11-00	
M 16	90	15-46-88	15-47-15	40	14,6	18,5	5,8	KSP 16	25-12-00	65-11-00	
M 16	100	15-46-89	15-47-16	40	14,6	18,5	5,8	KSP 16	25-12-00	65-11-00	
M 16	120	15-46-90	15-47-17	40	14,6	18,5	5,8	KSP 16	25-12-00	65-11-00	
M 16	140	15-46-91	15-47-18	40	14,6	18,5	5,8	KSP 16	25-12-00	65-11-00	
M 16	160	15-46-92	15-47-19	40	14,6	18,5	5,8	KSP 16	25-12-00	65-11-00	
M 20	50	15-46-93	15-47-20	30	18,3	23,2	7,0	KSP-F 20	25-14-00	65-13-00	NS 20: 36-03-00
M 20	60	15-46-94	15-47-21	40	18,3	23,2	7,0	KSP-F 20	25-14-00	65-13-00	NS 40: 36-06-16
M 20	70	15-46-95	15-47-22	40	18,3	23,2	7,0	KSP-F 20	25-14-00	65-13-00	
M 20	80	15-46-96	15-47-23	40	18,3	23,2	7,0	KSP-F 20	25-14-00	65-13-00	
M 20	90	15-46-97	15-47-24	40	18,3	23,2	7,0	KSP-F 20	25-14-00	65-13-00	
M 20	100	15-46-98	15-47-25	40	18,3	23,2	7,0	KSP-F 20	25-14-00	65-13-00	
M 20	150	15-46-99	15-47-26	40	18,3	23,2	7,0	KSP-F 20	25-14-00	65-13-00	

**Typ MR-DUO ebenfalls lieferbar in den Abmessungen:**

**Type MR-Duo-métal livrable également:**

**Type MR-DUO also available in dimensions shown:**

M 20	35	15-45-58	15-46-75
M 20	50	15-46-74	15-46-76

Zeichnung, Maße und Zuhehör siehe Seite 10/11. (A = 10 mm)

Dessin, dimensions et accessoires voir page 10/11. (A = 10 mm)

For drawings, dimensions and accessories ref. to page 10/11. (A = 10 mm)

# Innengewindebuchse

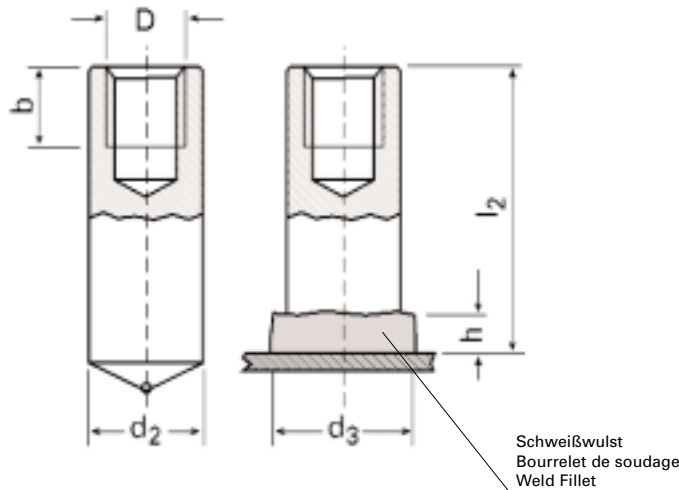
Werkstoff: 4.8 (schweißgeeignet)

# Douille taraudée

Matière: 4.8 (soudabilité)

# Tapped Stud

Material: 4.8 (weldable)



**Bestellbeispiel:** NELSON-Innengewindebuchse Typ MI, M 6 x 9 x 10 x 25, 4.8 (schweißgeeignet), Bestell-Nr. 18-80-50

**Exemple de commande:** Douille taraudée NELSON type MI, M 6 x 9 x 10 x 25, 4.8 (soudabilité), No. de pièce 18-80-50

**Ordering example:** NELSON Tapped stud type MI, M 6 x 9 x 10 x 25, 4.8 (weldable), Part No. 18-80-50

**Werkstoff: 4.8 (schweißgeeignet), Matière: 4.8 (soudabilité), Material: 4.8 (weldable)**

D	b	d <sub>2</sub>	l <sub>2</sub>	Bestell-Nr. No de pièce Part No.	Gewicht Poids Weight (kg/100)	d <sub>3</sub>	h	Keramikring Bague réfractaire Ferrule Type	Bolzenhalter Mandrin Chuck	Keramikringhalter Porte-bague réfractaire Ferrule Grip	Fußplatte Semelle Foot Assembly
M 5	5	10	12	18-70-10	0,754	13,0	4,0	KSN-F 10	25-97-00	65-09-00	NS 20: 36-01-00
M 5	7	10	15	18-72-70	0,911	13,0	4,0	KSN-F 10	25-97-00	65-09-00	NS 40: 36-06-11
M 5	7	10	20	18-73-00	1,146	13,0	4,0	KSN 10	25-97-00	65-09-00	
M 5	7	10	25	18-70-60	1,449	13,0	4,0	KSN 10	25-09-00	65-09-00	
M 5	7	10	30	18-70-80	1,753	13,0	4,0	KSN 10	25-09-00	65-09-00	
M 5	7	10	35	18-70-90	2,057	13,0	4,0	KSN 10	25-09-00	65-09-00	
M 5	7	10	40	18-71-00	2,360	13,0	4,0	KSN 10	25-09-00	65-09-00	
M 5	7	10	45	18-71-10	2,664	13,0	4,0	KSN 10	25-09-00	65-09-00	
M 5	7	10	50	18-71-20	2,968	13,0	4,0	KSN 10	25-09-00	65-09-00	
M 5	7	10	60	18-71-40	3,575	13,0	4,0	KSN 10	25-09-00	65-09-00	
M 5	7	10	70	18-71-60	4,183	13,0	4,0	KSN 10	25-09-00	65-09-00	
M 5	7	10	80	18-71-80	4,790	13,0	4,0	KSN 10	25-09-00	65-09-00	
M 5	7	10	90	18-72-00	5,397	13,0	4,0	KSN 10	25-09-00	65-09-00	
M 5	7	10	100	18-72-20	6,005	13,0	4,0	KSN 10	25-09-00	65-09-00	
M 6	6	10	12	19-52-00	0,709	13,0	4,0	KSN-F 10	25-97-00	65-09-00	NS 20: 36-01-00
M 6	9	10	15	19-52-30	0,832	13,0	4,0	KSN-F 10	25-97-00	65-09-00	NS 40: 36-06-11
M 6	9	10	20	18-83-00	1,060	13,0	4,0	KSN 10	25-97-00	65-09-00	
M 6	9	10	25	18-80-50	1,363	13,0	4,0	KSN 10	25-09-00	65-09-00	
M 6	9	10	30	18-80-70	1,667	13,0	4,0	KSN 10	25-09-00	65-09-00	
M 6	9	10	35	18-80-80	1,971	13,0	4,0	KSN 10	25-09-00	65-09-00	
M 6	9	10	40	18-80-90	2,274	13,0	4,0	KSN 10	25-09-00	65-09-00	
M 6	9	10	45	18-81-00	2,578	13,0	4,0	KSN 10	25-09-00	65-09-00	
M 6	9	10	50	18-81-10	2,882	13,0	4,0	KSN 10	25-09-00	65-09-00	
M 6	9	10	60	18-81-30	3,489	13,0	4,0	KSN 10	25-09-00	65-09-00	
M 6	9	10	70	18-81-50	4,097	13,0	4,0	KSN 10	25-09-00	65-09-00	
M 6	9	10	80	18-81-70	4,704	13,0	4,0	KSN 10	25-09-00	65-09-00	
M 6	9	10	90	18-81-90	5,311	13,0	4,0	KSN 10	25-09-00	65-09-00	
M 6	9	10	100	18-82-10	5,919	13,0	4,0	KSN 10	25-09-00	65-09-00	
M 8	8	12	15	18-90-10	1,139	16,0	5,0	KSN-F 12	25-31-00	65-11-00	NS 20: 36-02-00
M 8	12	12	20	18-90-30	1,293	16,0	5,0	KSN-F 12	25-31-00	65-11-00	NS 40: 36-06-10
M 8	12	14,6	25	19-58-80	2,320	18,5	5,8	KSP-F 16	26-90-00	65-12-00	
M 8	12	14,6	30	19-58-60	3,450	18,5	5,8	KSP 16	26-48-00	65-11-00	
M 8	12	14,6	35	18-93-40	4,120	18,5	5,8	KSP 16	26-48-00	65-11-00	
M 8	12	14,6	40	18-93-50	4,790	18,5	5,8	KSP 16	26-48-00	65-11-00	
M 8	12	14,6	45	18-59-10	5,460	18,5	5,8	KSP 16	26-48-00	65-11-00	
M 8	12	14,6	50	19-59-30	6,130	18,5	5,8	KSP 16	26-48-00	65-11-00	
M 8	12	14,6	55	18-93-80	6,800	18,5	5,8	KSP 16	26-48-00	65-11-00	
M 8	12	14,6	60	18-93-10	7,470	18,5	5,8	KSP 16	26-48-00	65-11-00	
M 8	12	14,6	70	18-93-90	8,810	18,5	5,8	KSP 16	26-48-00	65-11-00	
M 8	12	14,6	80	18-94-00	10,150	18,5	5,8	KSP 16	26-48-00	65-11-00	
M 8	12	14,6	90	18-94-10	11,490	18,5	5,8	KSP 16	26-48-00	65-11-00	
M 8	12	14,6	100	18-94-20	12,830	18,5	5,8	KSP 16	26-48-00	65-11-00	

**Werkstoff: 4.8 (schweißgeeignet), Matière: 4.8 (soudabilité), Material: 4.8 (weldable)**

D	b	d <sub>2</sub>	l <sub>2</sub>	Bestell-Nr. No de pièce Part No.	Gewicht Poids Weight (kg/100)	d <sub>3</sub>	h	Keramikring Bague réfractaire Ferrule Type	Bolzenhalter Mandrin Chuck	Keramikringhalter Porte-bague réfractaire Ferrule Grip	Fußplatte Semelle Foot Assembly
M 10	10	14,6	22	19-02-30	2,485	18,5	5,8	KSP-F 16	26-90-00	65-12-00	NS 20: 36-02-00
M 10	15	14,6	30	19-61-90	3,130	18,5	5,8	KSP 16	26-48-00	65-11-00	NS 40: 36-06-10
M 10	15	14,6	35	19-02-40	3,800	18,5	5,8	KSP 16	26-48-00	65-11-00	
M 10	15	14,6	40	19-02-50	4,470	18,5	5,8	KSP 16	26-48-00	65-11-00	
M 10	15	14,6	45	19-02-60	5,140	18,5	5,8	KSP 16	26-48-00	65-11-00	
M 10	15	14,6	50	19-02-70	5,810	18,5	5,8	KSP 16	26-48-00	65-11-00	
M 10	15	14,6	55	19-02-80	6,480	18,5	5,8	KSP 16	26-48-00	65-11-00	
M 10	15	14,6	60	19-02-90	7,150	18,5	5,8	KSP 16	26-48-00	65-11-00	
M 10	15	14,6	75	19-03-00	9,160	18,5	5,8	KSP 16	26-48-00	65-11-00	
M 10	10	16,0	20	19-00-20	2,803	21,0	7,0	KSN 16	25-99-00	65-12-00	NS 20: 36-02-00
M 10	15	16,0	25	19-03-10	3,369	21,0	7,0	KSN 16	25-99-00	65-12-00	NS 40: 36-06-10
M 10	15	16,0	40	19-00-80	5,456	21,0	7,0	KSN 16	25-12-00	65-12-00	
M 12	18	18,3	25	19-12-70	4,034	23,2	7,0	KSP-F 20	26-21-00	65-13-00	NS 20: 36-03-00
M 12	18	18,3	30	19-12-80	5,066	23,2	7,0	KSP-F 20	25-13-00	65-13-00	
M 12	18	18,3	35	19-12-90	6,698	23,2	7,0	KSP-F 20	25-13-00	65-13-00	
M 12	18	18,3	40	19-13-00	7,130	23,2	7,0	KSP-F 20	25-13-00	65-13-00	
M 12	18	18,3	45	19-13-10	8,162	23,2	7,0	KSP-F 20	25-13-00	65-13-00	
M 12	18	18,3	50	19-13-20	9,194	23,2	7,0	KSP-F 20	25-13-00	65-13-00	
M 12	18	18,3	60	19-13-30	11,258	23,2	7,0	KSP-F 20	25-13-00	65-13-00	
M 12	18	18,3	75	19-13-40	14,354	23,2	7,0	KSP-F 20	25-13-00	65-13-00	
M 12	18	18,3	85	19-13-50	16,418	23,2	7,0	KSP-F 20	25-13-00	65-13-00	
M 12	18	18,3	100	19-13-60	19,514	23,2	7,0	KSP-F 20	25-13-00	65-13-00	
M 16	24	22,0	40	19-60-10	8,905	28,0	10,0	KSN 22	25-15-00	65-30-00	NS 20: 36-03-00
M 16	24	22,0	50	19-60-30	11,888	28,0	10,0	KSN 22	25-15-00	65-30-00	
M 16	24	22,0	60	19-60-50	14,871	28,0	10,0	KSN 22	25-15-00	65-30-00	
M 16	24	22,0	70	19-60-70	17,854	28,0	10,0	KSN 22	25-15-00	65-30-00	

Andere Abmessungen, Gewinde und Werkstoffe auf Anfrage.

Autres dimensions, filetage et nuances sur demande.

Other dimensions, threads and materials available on request.



**Stift**

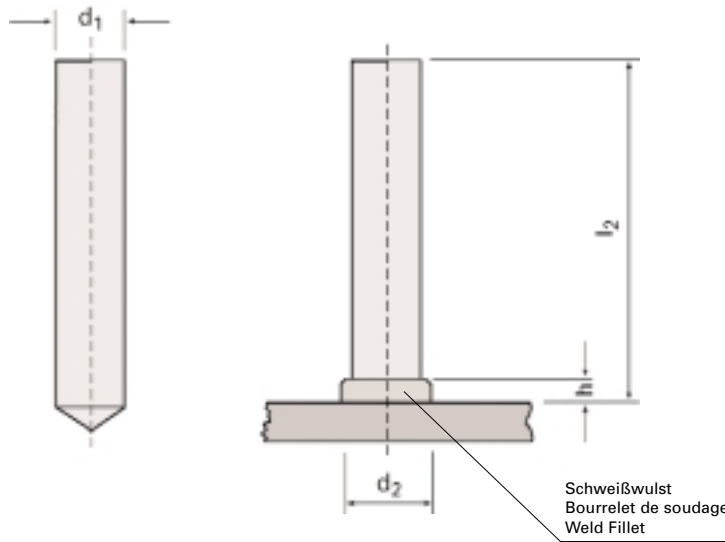
Werkstoff: 4.8 (schweißgeeignet)

**Goujon lisse**

Matière: 4.8 (soudabilité)

**No-Thread Stud**

Material: 4.8 (weldable)



**Bestellbeispiel:** NELSON-Stift Typ S, 8 x 50 mm, 4.8 (schweißgeeignet), Bestell-Nr. 18-01-10

**Exemple de commande:** Goujon lisse NELSON type S, 8 x 50 mm, 4.8 (soudabilité), No. de pièce 18-01-10

**Ordering example:** NELSON-No-thread stud type S, 8 x 50 mm, 4.8 (weldable), Part No. 18-01-10

**Werkstoff: 4.8 (schweißgeeignet), Matière: 4.8 (soudabilité), Material: 4.8 (weldable)**

d <sub>1</sub>	l <sub>2</sub>	Bestell-Nr. No de pièce Part No.	Gewicht Poids Weight (kg/100)	d <sub>2</sub>	h	Keramikring Bague réfractaire Ferrule Type	Bolzenhalter Mandrin Chuck	Keramikringhalter Porte-bague réfractaire Ferrule Grip	Fußplatte Semelle Foot Assembly
S 6	15	17-90-20	0,342	8,5	4,0	KSN 6	25-35-00	65-07-00	NS 20: 36-01-00
S 6	20	17-90-40	0,449	8,5	4,0	KSN 6	25-07-00	65-07-00	NS 40: 36-06-11
S 6	25	17-90-60	0,555	8,5	4,0	KSN 6	25-07-00	65-07-00	
S 6	30	17-90-80	0,662	8,5	4,0	KSN 6	26-31-00	65-07-00	
S 6	35	17-90-90	0,769	8,5	4,0	KSN 6	26-31-00	65-07-00	
S 6	40	17-91-00	0,876	8,5	4,0	KSN 6	26-31-00	65-07-00	
S 6	45	17-91-10	0,983	8,5	4,0	KSN 6	26-31-00	65-07-00	
S 6	50	17-91-20	1,089	8,5	4,0	KSN 6	26-93-00	65-07-00	
S 6	55	17-91-30	1,169	8,5	4,0	KSN 6	26-93-00	65-07-00	
S 6	60	17-91-40	1,303	8,5	4,0	KSN 6	26-93-00	65-07-00	
S 6	70	17-91-60	1,517	8,5	4,0	KSN 6	26-93-00	65-07-00	
S 6	80	17-91-80	1,730	8,5	4,0	KSN 6	26-93-00	65-07-00	
S 6	90	17-92-00	1,944	8,5	4,0	KSN 6	26-93-00	65-07-00	
S 6	100	17-92-20	2,157	8,5	4,0	KSN 6	26-93-00	65-07-00	
S 8	15	18-00-10	0,617	11,0	4,0	KSN 8	25-36-00	65-09-00	NS 20: 36-01-00
S 8	20	18-00-30	0,809	11,0	4,0	KSN 8	25-08-00	65-09-00	NS 40: 36-06-11
S 8	25	18-00-50	1,002	11,0	4,0	KSN 8	25-08-00	65-09-00	
S 8	30	18-00-70	1,195	11,0	4,0	KSN 8	25-08-00	65-09-00	
S 8	35	18-00-80	1,387	11,0	4,0	KSN 8	25-08-00	65-09-00	
S 8	40	18-00-90	1,580	11,0	4,0	KSN 8	25-08-00	65-09-00	
S 8	45	18-01-00	1,773	11,0	4,0	KSN 8	25-08-00	65-09-00	
S 8	50	18-01-10	1,966	11,0	4,0	KSN 8	26-94-00	65-09-00	
S 8	55	18-01-20	2,158	11,0	4,0	KSN 8	26-94-00	65-09-00	
S 8	60	18-01-30	2,351	11,0	4,0	KSN 8	26-94-00	65-09-00	
S 8	70	18-01-50	2,736	11,0	4,0	KSN 8	26-94-00	65-09-00	
S 8	80	18-01-70	3,122	11,0	4,0	KSN 8	26-94-00	65-09-00	
S 8	90	18-01-90	3,507	11,0	4,0	KSN 8	26-94-00	65-09-00	
S 8	100	18-02-10	3,893	11,0	4,0	KSN 8	26-94-00	65-09-00	
S 8	150	18-02-60	6,075	11,0	4,0	KSN 8	26-94-00	65-09-00	
S 8	200	18-02-70	8,086	11,0	4,0	KSN 8	26-94-00	65-09-00	
S 8	250	18-02-80	10,098	11,0	4,0	KSN 8	26-94-00	65-09-00	
S 8	300	18-02-90	12,109	11,0	4,0	KSN 8	26-94-00	65-09-00	
S 8	350	18-03-70	14,121	11,0	4,0	KSN 8	26-94-00	65-09-00	

**Werkstoff: 4.8 (schweißgeeignet), Matière: 4.8 (soudabilité), Material: 4.8 (weldable)**

d <sub>1</sub>	l <sub>2</sub>	Bestell-Nr. No de pièce Part No.	Gewicht Poids Weight (kg/100)	d <sub>2</sub>	h	Keramkring Bague réfractaire Ferrule Type	Bolzenhalter Mandrin Chuck	Keramkringhalter Porte-bague réfractaire Ferrule Grip	Fußplatte Semelle Foot Assembly
S 10	20	18-10-30	1,276	13,0	4,0	KSN 10	25-30-00	65-09-00	NS 20: 36-01-00
S 10	25	18-10-50	1,579	13,0	4,0	KSN 10	25-09-00	65-09-00	NS 40: 36-06-11
S 10	30	18-10-70	1,883	13,0	4,0	KSN 10	25-09-00	65-09-00	
S 10	35	18-10-80	2,187	13,0	4,0	KSN 10	25-09-00	65-09-00	
S 10	40	18-10-90	2,490	13,0	4,0	KSN 10	25-09-00	65-09-00	
S 10	45	18-11-00	2,794	13,0	4,0	KSN 10	25-09-00	65-09-00	
S 10	50	18-11-10	3,098	13,0	4,0	KSN 10	25-09-00	65-09-00	
S 10	55	18-11-20	3,401	13,0	4,0	KSN 10	25-09-00	65-09-00	
S 10	60	18-11-30	3,705	13,0	4,0	KSN 10	25-09-00	65-09-00	
S 10	70	18-11-50	4,313	13,0	4,0	KSN 10	25-09-00	65-09-00	
S 10	80	18-11-70	4,920	13,0	4,0	KSN 10	25-09-00	65-09-00	
S 10	90	18-11-90	5,527	13,0	4,0	KSN 10	25-09-00	65-09-00	
S 10	100	18-12-10	6,135	13,0	4,0	KSN 10	25-09-00	65-09-00	
S 12	20	18-20-10	1,863	16,0	5,0	KSN 12	25-31-00	65-11-00	NS 20: 36-02-00
S 12	25	18-20-30	2,306	16,0	5,0	KSN 12	25-31-00	65-11-00	NS 40: 36-06-10
S 12	30	18-20-50	2,750	16,0	5,0	KSN 12	25-10-00	65-11-00	
S 12	35	18-20-60	3,193	16,0	5,0	KSN 12	25-10-00	65-11-00	
S 12	40	18-20-70	3,637	16,0	5,0	KSN 12	25-10-00	65-11-00	
S 12	45	18-20-80	4,080	16,0	5,0	KSN 12	25-10-00	65-11-00	
S 12	50	18-20-90	4,524	16,0	5,0	KSN 12	25-10-00	65-11-00	
S 12	55	18-21-00	4,967	16,0	5,0	KSN 12	25-10-00	65-11-00	
S 12	60	18-21-10	5,411	16,0	5,0	KSN 12	25-10-00	65-11-00	
S 12	70	18-21-30	6,298	16,0	5,0	KSN 12	25-10-00	65-11-00	
S 12	80	18-21-50	7,185	16,0	5,0	KSN 12	25-10-00	65-11-00	
S 12	90	18-21-70	8,072	16,0	5,0	KSN 12	25-10-00	65-11-00	
S 12	100	18-21-90	8,959	16,0	5,0	KSN 12	25-10-00	65-11-00	
S 14,6	30	18-25-00	4,020	18,5	5,8	KSP 16	26-48-00	65-11-00	NS 20: 36-02-00
S 14,6	35	18-25-10	4,690	18,5	5,8	KSP 16	26-48-00	65-11-00	NS 40: 36-06-10
S 14,6	40	18-25-20	5,360	18,5	5,8	KSP 16	26-48-00	65-11-00	
S 14,6	45	18-25-30	6,030	18,5	5,8	KSP 16	26-48-00	65-11-00	
S 14,6	50	18-25-40	6,700	18,5	5,8	KSP 16	26-48-00	65-11-00	
S 14,6	55	18-25-50	7,370	18,5	5,8	KSP 16	26-48-00	65-11-00	
S 14,6	60	18-25-60	8,040	18,5	5,8	KSP 16	26-48-00	65-11-00	
S 14,6	70	18-25-70	9,380	18,5	5,8	KSP 16	26-48-00	65-11-00	
S 14,6	80	18-25-80	10,720	18,5	5,8	KSP 16	26-48-00	65-11-00	
S 14,6	90	18-25-90	12,060	18,5	5,8	KSP 16	26-48-00	65-11-00	
S 14,6	100	18-26-00	13,400	18,5	5,8	KSP 16	26-48-00	65-11-00	
S 14,6	140	18-26-10	18,760	18,5	5,8	KSP 16	26-48-00	65-11-00	
S 14,6	150	18-26-20	20,100	18,5	5,8	KSP 16	26-48-00	65-11-00	
S 14,6	200	18-26-30	26,800	18,5	5,8	KSP 16	26-48-00	65-11-00	
S 16	30	18-30-50	4,827	21,0	7,0	KSN 16	25-12-00	65-12-00	NS 20: 36-02-00
S 16	35	18-30-60	5,632	21,0	7,0	KSN 16	25-12-00	65-12-00	NS 40: 36-06-10
S 16	40	18-30-70	6,436	21,0	7,0	KSN 16	25-12-00	65-12-00	
S 16	45	18-30-80	7,241	21,0	7,0	KSN 16	25-12-00	65-12-00	
S 16	50	18-30-90	8,045	21,0	7,0	KSN 16	25-12-00	65-12-00	
S 16	55	18-31-00	8,850	21,0	7,0	KSN 16	25-12-00	65-12-00	
S 16	60	18-31-10	9,650	21,0	7,0	KSN 16	25-12-00	65-12-00	
S 16	70	18-31-30	11,263	21,0	7,0	KSN 16	25-12-00	65-12-00	
S 16	80	18-31-50	12,872	21,0	7,0	KSN 16	25-12-00	65-12-00	
S 16	90	18-31-70	14,481	21,0	7,0	KSN 16	25-12-00	65-12-00	
S 16	100	18-31-90	16,090	21,0	7,0	KSN 16	25-12-00	65-12-00	
S 16	150	18-32-40	24,135	21,0	7,0	KSN 16	25-12-00	65-12-00	
S 16	200	18-32-90	32,180	21,0	7,0	KSN 16	25-12-00	65-12-00	

**Werkstoff: 4.8 (schweißgeeignet), Matière: 4.8 (soudabilité), Material: 4.8 (weldable)**

d <sub>1</sub>	l <sub>2</sub>	Bestell-Nr. No de pièce Part No.	Gewicht Poids Weight (kg/100)	d <sub>2</sub>	h	Keramikring Bague réfractaire Ferrule Type	Bolzenhalter Mandrin Chuck	Keramikringhalter Porte-bague réfractaire Ferrule Grip	Fußplatte Semelle Foot Assembly
S 20	40	18-50-50	10,352	26,0	9,0	KSN 20	25-14-00	65-12-00	NS 20: 36-02-00
S 20	45	18-50-60	11,584	26,0	9,0	KSN 20	25-14-00	65-12-00	
S 20	50	18-50-70	12,816	26,0	9,0	KSN 20	25-14-00	65-12-00	
S 20	55	18-50-80	14,049	26,0	9,0	KSN 20	25-14-00	65-12-00	
S 20	60	18-50-90	15,281	26,0	9,0	KSN 20	25-14-00	65-12-00	
S 20	70	18-51-10	17,746	26,0	9,0	KSN 20	25-14-00	65-12-00	
S 20	80	18-51-30	20,211	26,0	9,0	KSN 20	25-14-00	65-12-00	
S 20	90	18-51-50	22,675	26,0	9,0	KSN 20	25-14-00	65-12-00	
S 20	100	18-51-70	25,140	26,0	9,0	KSN 20	25-14-00	65-12-00	
S 20	150	18-52-20	37,463	26,0	9,0	KSN 20	25-14-00	65-12-00	
S 20	200	18-52-70	49,787	26,0	9,0	KSN 20	25-14-00	65-12-00	

Andere Abmessungen wie: Ø 5,3 ...und weitere Werkstoffe auf Anfrage.  
 Autres dimensions telles que: Ø 7,1 ...et autres nuances sur demande.  
 Other diameters possible: Ø 10,8 ...and other materials available on request.  
 Ø 18,3  
 Ø 22,0  
 Ø 25,0

**Typ S ebenfalls lieferbar in hochfester, schweißbarer Sonderlegierung zum Prüfen von Blechen in Dickenrichtung in den Abmessungen:**

**Type S également livrable en acier HR, soudable, pour essais de traction de tôles dans le sens de l'épaisseur:**

**Type S also available in high tensile, weldable grade alloysteels for mechanical testing of sheat plates in the vertical plane (i.e. tensile yield, etc.) in dimensions as shown:**

S 16	35	15-41-67	ohne Zentrierbohrung
S 16	60	15-41-66	sans empreinte de centrage
without centering hole			
S 16	35	15-41-54	mit Zentrierbohrung
S 16	60	15-40-10	avec empreinte de centrage
with centering hole			

Mechanische Eigenschaften:  
 Caractéristiques mécaniques:  
 Mechanical properties:

R<sub>e</sub> min. = 600 N/mm<sup>2</sup>  
 H<sub>m</sub> min. = 700 N/mm<sup>2</sup>

## Kopfbolzen (früher BA/KD)

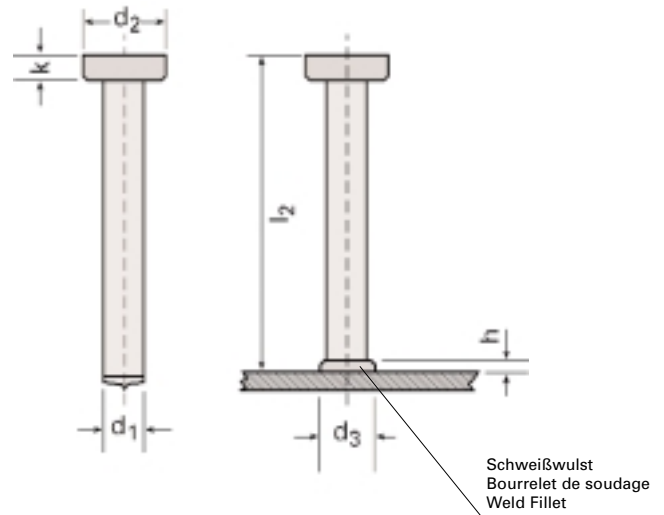
Werkstoff: S235 J2G3+C450, 1.4301 / 1.4303

## Goujon d'ancrage/ connecteur

Matière: S235 J2G3+C450, 1.4301 / 1.4303

## Shear Connector/ Concrete Anchor

Material: S235 J2G3+C450, 1.4301 / 1.4303



**Bestellbeispiel:** NELSON-Kopfbolzen Typ KB, 10 x 100 mm, S235 J2G3+C450, Bestell-Nr. 15-04-68

**Exemple de commande:** Goujon d'ancrage NELSON type KB, 10 x 100 mm, S235 J2G3+C450, No. de pièce 15-04-68

**Ordering example:** NELSON-concrete anchor type KB, 10 x 100 mm, S235 J2G3+C450, Part No. 15-04-68

**Werkstoff: S235 J2G3+C450, Matière: S235 J2G3+C450, Material: S235 J2G3+C450**

Ø	l <sub>2</sub>	Bestell-Nr.	Stück/ Faß	Gewicht						Keramikring normal	Bolzen- halter	Keramikring- halter	Fußplatte
		No de pièce	Pièce/ tonneau	Poids	d <sub>1</sub>	d <sub>2</sub>	d <sub>3</sub>	k	h	Bague réfract. normale	Mandrin	Porte-bague réfractaire	Semelle
		Part No.	Piece/ barrel	Weight (kg/100)						Ferrule/norm. Type	Chuck	Ferrule Grip	Foot Assembly
1/4" (6)	50	15-09-17	10.000	1,6	6,35	12,7	9,7	4,7	3,0	KSN 1/4"	25-47-00	65-40-00	NS 20: 36-05-00
1/4" (6)	65	15-04-66	8.000	2,0	6,35	12,7	9,7	4,7	3,0	KSN 1/4"	25-47-00	65-40-00	NS 40: 36-06-14
1/4" (6)	100	15-05-79	4.500	2,8	6,35	12,7	9,7	4,7	3,0	KSN 1/4"	25-47-00	65-40-00	
3/8" (10)	50	15-04-82	4.500	4,1	9,52	19,05	12,5	7,1	4,0	KSN 3/8"	25-48-00	65-41-00	NS 20: 36-05-00
3/8" (10)	75	15-15-37	3.300	5,4	9,52	19,05	12,5	7,1	4,0	KSN 3/8"	25-48-00	65-41-00	NS 40: 36-06-14
3/8" (10)	100	15-04-68	2.400	6,8	9,52	19,05	12,5	7,1	4,0	KSN 3/8"	25-48-00	65-41-00	
3/8" (10)	125	15-29-20	1.900	8,2	9,52	19,05	12,5	7,1	4,0	KSN 3/8"	25-48-00	65-41-00	
3/8" (10)	150	15-11-31	1.400	9,5	9,52	19,05	12,5	7,1	4,0	KSN 3/8"	25-48-00	65-41-00	
3/8" (10)	175	15-41-34	1.000	10,8	9,52	19,05	12,5	7,1	4,0	KSN 3/8"	25-48-00	65-41-00	
1/2" (13)	25	15-16-87	4.000	5,2	12,7	25,4	17,0	8,0	5,0	KSN 1/2"	92-02-03	65-36-00	NS 20: 36-06-00
1/2" (13)	50	15-04-71	2.500	7,7	12,7	25,4	17,0	8,0	5,0	KSN 1/2"	92-02-03	65-36-00	NS 40: 36-06-15
1/2" (13)	75	15-04-72	1.800	10,2	12,7	25,4	17,0	8,0	5,0	KSN 1/2"	92-02-03	65-27-00	
1/2" (13)	100	15-04-73	1.400	12,7	12,7	25,4	17,0	8,0	5,0	KSN 1/2"	92-02-03	65-27-00	
1/2" (13)	125	15-04-74	1.100	15,2	12,7	25,4	17,0	8,0	5,0	KSN 1/2"	92-02-03	65-27-00	
1/2" (13)	150	15-21-16	900	17,7	12,7	25,4	17,0	8,0	5,0	KSN 1/2"	92-02-03	65-27-00	
1/2" (13)	175	15-28-87	700	20,2	12,7	25,4	17,0	8,0	5,0	KSN 1/2"	92-02-03	65-27-00	
5/8" (16)	35	15-28-02	2.000	9,2	15,87	31,7	21,0	8,0	7,0	KSN 16	25-50-00	65-98-00	
5/8" (16)	50	15-25-20	1.500	11,7	15,87	31,7	21,0	8,0	7,0	KSN 16	25-50-00	65-98-00	
5/8" (16)	75	15-04-77	1.200	15,6	15,87	31,7	21,0	8,0	7,0	KSN 16	25-50-00	65-29-00	NS 20: 36-06-00
5/8" (16)	100	15-04-78	900	19,5	15,87	31,7	21,0	8,0	7,0	KSN 16	25-50-00	65-29-00	NS 40: 36-06-15
5/8" (16)	125	15-04-79	700	24,2	15,87	31,7	21,0	8,0	7,0	KSN 16	25-50-00	65-29-00	
5/8" (16)	150	15-04-80	900	27,2	15,87	31,7	21,0	8,0	7,0	KSN 16	25-50-00	65-29-00	
5/8" (16)	175	15-28-55	500	31,1	15,87	31,7	21,0	8,0	7,0	KSN 16	25-50-00	65-29-00	
5/8" (16)	200	15-15-01	400	35,8	15,87	31,7	21,0	8,0	7,0	KSN 16	25-50-00	65-29-00	
3/4" (19)	50	15-04-88	1.250	16,1	19,05	31,7	24,0	10,0	9,0	KSN 19	25-50-00	65-29-00	NS 20: 36-06-00
3/4" (19)	60	15-04-89	1.100	17,6	19,05	31,7	24,0	10,0	9,0	KSN 19	25-50-00	65-29-00	
3/4" (19)	75	15-04-90	950	21,0	19,05	31,7	24,0	10,0	9,0	KSN 19	25-50-00	65-29-00	
3/4" (19)	80	15-04-91	850	22,1	19,05	31,7	24,0	10,0	9,0	KSN 19	25-50-00	65-29-00	
3/4" (19)	100	15-04-92	700	26,6	19,05	31,7	24,0	10,0	9,0	KSN 19	25-50-00	65-29-00	
3/4" (19)	125	15-04-93	600	32,2	19,05	31,7	24,0	10,0	9,0	KSN 19	25-50-00	65-29-00	
3/4" (19)	150	15-04-94	500	37,8	19,05	31,7	24,0	10,0	9,0	KSN 19	25-50-00	65-29-00	
3/4" (19)	175	15-17-95	400	43,4	19,05	31,7	24,0	10,0	9,0	KSN 19	25-50-00	65-29-00	
3/4" (19)	200	15-37-55	350	51,8	19,05	31,7	24,0	10,0	9,0	KSN 19	25-50-00	65-29-00	

**Werkstoff: S235 J2G3+C450, Matière: S235 J2G3+C450, Material: S235 J2G3+C450**

Ø	l <sub>2</sub>	Bestell-Nr.	Stück/Faß	Gewicht						Keramikring normal	Bolzenhalter	Keramikringhalter	Fußplatte		
		No de pièce	Pièce/tonneau	Poids	d <sub>1</sub>	d <sub>2</sub>	d <sub>3</sub>	k	h	Bague réfract. normale	Mandrin réfractaire	Porte-bague	Semelle		
		Part No.	Piece/barrel	Weight (kg/100)										Ferrule/norm. Type	Chuck
7/8" (22)	75	15-04-95	700	27,8	22,22	34,9	28,0	10,0	10,0	KSN 22	25-51-00	65-30-00	NS 20: 36-06-00		
7/8" (22)	90	15-04-97	600	32,7	22,22	34,9	28,0	10,0	10,0	KSN 22	25-51-00	65-30-00			
7/8" (22)	100	15-04-98	550	36,0	22,22	34,9	28,0	10,0	10,0	KSN 22	25-51-00	65-30-00			
7/8" (22)	125	15-04-99	450	44,2	22,22	34,9	28,0	10,0	10,0	KSN 22	25-51-00	65-30-00			
7/8" (22)	150	15-05-00	350	52,4	22,22	34,9	28,0	10,0	10,0	KSN 22	25-51-00	65-30-00			
7/8" (22)	175	15-05-01	310	60,6	22,22	34,9	28,0	10,0	10,0	KSN 22	25-51-00	65-30-00			
7/8" (22)	200	15-45-47	250	66,4	22,22	34,9	28,0	10,0	10,0	KSN 22	25-51-00	65-30-00			
7/8" (22)	250	15-45-49	200	81,3	22,22	34,9	28,0	10,0	10,0	KSN 22	25-51-00	65-30-00			
7/8" (22)	300	15-45-50	170	96,3	22,22	34,9	28,0	10,0	10,0	KSN 22	25-51-00	65-30-00			
7/8" (22)	350	15-45-51	-	111,3	22,22	34,9	28,0	10,0	10,0	KSN 22	25-51-00	65-30-00			
7/8" (22)	400	15-48-11	-	126,3	22,22	34,9	28,0	10,0	10,0	KSN 22	Sonderzubehör/Accessoire spécial/Special accessories				
7/8" (22)	525	15-45-55	-	163,7	22,22	34,9	28,0	10,0	10,0	KSN 22	Sonderzubehör/Accessoire spécial/Special accessories				
1" (25)	100	15-71-08	-	49,4	25,40	40,9	30,5	12,7	10,0	KSN 25	27-60-09	65-54-31	NS 20: 36-06-33		
1" (25)	125	15-76-27	-	59,3	25,40	40,9	30,5	12,7	10,0	KSN 25	27-60-09	65-54-31			
1" (25)	150	15-69-29	-	69,3	25,40	40,9	30,5	12,7	10,0	KSN 25	27-60-09	65-54-31			
1" (25)	175	15-76-75	-	79,2	25,40	40,9	30,5	12,7	10,0	KSN 25	27-60-09	65-54-31			
1" (25)	200	15-79-98	-	89,1	25,40	40,9	30,5	12,7	10,0	KSN 25	27-60-09	65-54-31			
1" (25)	250	15-76-76	-	109,4	25,40	40,9	30,5	12,7	10,0	KSN 25	27-60-09	65-54-31			

**Werkstoff: 1.4301 / 1.4303, Matière: acier inoxydable, Material: Stainless Steel**

Ø	l <sub>2</sub>	Bestell-Nr.	Stück/Faß	Gewicht						Keramikring normal	Bolzenhalter	Keramikringhalter	Fußplatte		
		No de pièce	Pièce/tonneau	Poids	d <sub>1</sub>	d <sub>2</sub>	d <sub>3</sub>	k	h	Bague réfract. normale	Mandrin	Porte-bague réfractaire	Semelle		
		Part No.	Piece/barrel	Weight (kg/100)										Ferrule/norm. Type	Chuck
1/4" (6)	50	15-04-95	10.000	1,6	6,35	12,7	9,0	4,7	3,0	KSN 1/4"	25-47-00	65-40-00	NS 20: 36-05-00		
1/4" (6)	65	15-24-82	8.000	2,0	6,35	12,7	9,0	4,7	3,0	KSN 1/4"	25-47-00	65-40-00	NS 40: 36-06-14		
3/8" (10)	50	15-21-13	4.500	4,1	9,52	19,05	12,5	7,1	4,0	KSN 3/8"	25-48-00	65-41-00	NS 20: 36-05-00		
3/8" (10)	75	15-32-98	3.300	5,4	9,52	19,05	12,5	7,1	4,0	KSN 3/8"	25-48-00	65-41-00	NS 40: 36-06-14		
3/8" (10)	100	15-24-78	2.400	6,8	9,52	19,05	12,5	7,1	4,0	KSN 3/8"	25-48-00	65-41-00			
1/2" (13)	50	15-40-55	2.500	7,7	12,7	25,4	17,0	8,0	5,0	KSN 1/2"	92-02-03	65-36-00	NS 20: 36-06-00		
1/2" (13)	75	15-24-13	1.800	10,2	12,7	25,4	17,0	8,0	5,0	KSN 1/2"	92-02-03	65-27-00	NS 40: 36-06-15		
1/2" (13)	100	15-24-11	1.400	12,7	12,7	25,4	17,0	8,0	5,0	KSN 1/2"	92-02-03	65-27-00			
1/2" (13)	125	15-36-18	1.100	15,2	12,7	25,4	17,0	8,0	5,0	KSN 1/2"	92-02-03	65-27-00			
5/8" (16)	50	15-47-39	1.500	11,7	15,87	31,7	21,0	8,0	7,0	KSN 16	25-50-00	65-98-00			
5/8" (16)	75	15-56-17	1.200	15,6	15,87	31,7	21,0	8,0	7,0	KSN 16	25-50-00	65-29-00	NS 20: 36-06-00		
5/8" (16)	100	15-32-51	900	19,6	15,87	31,7	21,0	8,0	7,0	KSN 16	25-50-00	65-29-00			
5/8" (16)	125	15-47-41	700	23,4	15,87	31,7	21,0	8,0	7,0	KSN 16	25-50-00	65-29-00			
5/8" (16)	150	15-47-42	600	27,3	15,87	31,7	21,0	8,0	7,0	KSN 16	25-50-00	65-29-00			

Für Nelson-Kopfbolzen aus S235 J2G3+C450 und 1.4301 / 1.4303 liegt eine bauaufsichtliche Zulassung vom Institut für Bautechnik, Berlin, vor. Zulassungs-Nr.: Z-21.5-82. Außerdem liegt die „Stud Weldability Qualification“ nach AWS und ASME für alle Kopfbolzen vor.

Pour les goujons connecteurs NELSON en S235 J2G3+C450 et 1.4301 / 1.4303, il existe un agrément pour le Bâtiment de l'Institut de technologie de la construction de Berlin homologation no. Z. 21.5.82. De plus teus les connecteurs NELSON font l'objet d'une homologation (Stud Weldability Qualification) selon AWS et ASME.

NELSON concrete anchors and shear connectors of S235 J2G3+C450 and material 1.4301 / 1.4303 have been approved by the Institut für Bautechnik (German Institute for Building Engineering), Berlin, under Permit Ne. Z 21.5-82. In addition, the report showing NELSON-Stud Weldability Qualifications, according to AWS and ASME, is available for all concrete anchors and shear connectors.

**Kopfbolzen mit flachem Kopf auf Anfrage**  
**Goujon d'ancrage à tête plate sur demande**  
**Concrete anchors with special head dimensions available on request**

## Duo-Kopfbolzenbolzen

Bestehend aus zwei verschiedenen Werkstoffen

A: 1.4301, B: S235 J2G3+C450

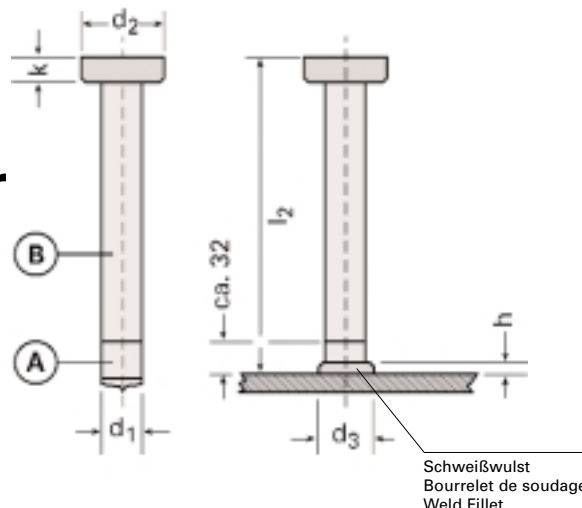
## Connecteur Bi-Métal

A: 1.4301 (Z-6 CN 18.9), B: S235 J2G3+C450

## Bi-metallic Shear Connector

consisting of two different materials

A: 1.4301, B: S235 J2G3+C450



**Bestellbeispiel:** NELSON-Kopfbolzen Typ KB-Duo, 16 x 125, A: 1.4301, B: S235 J2G3+C450, Bestell-Nr. 15-47-49

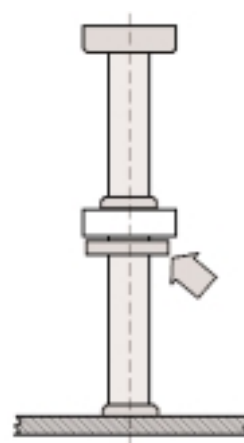
**Exemple de commande:** Connecteur Duo-métal NELSON type KB-Duo, 16 x 125, A: 1.4301, B: S235 J2G3+C450, No. de pièce 15-47-49

**Ordering example:** NELSON Bi-metallic shear connector type KB-Duo, 16 x 125, A: 1.4301, B: S235 J2G3+C450, Part No. 15-47-49

Ø	d <sub>1</sub>	d <sub>2</sub>	d <sub>3</sub>	k	h	l <sub>2</sub>	Keramikring Bague réfractaire Ferrule Type	Bolzenhalter Mandrin Chuck	Keramikringhalter Porte-bague réfractaire Ferrule Grip	Fußplatte Semelle Foot Assembly
1/2" (13)	12,7	25,4	17,0	8,0	5,0	auf Anfrage	KSN 1/2"	92-02-03	65-27-00	NS 20: 36-06-00 NS 40: 36-06-15
5/8" (16)	15,87	31,7	21,0	8,0	7,0	sur demande	KSN 16	25-50-00	65-29-00	NS 20: 36-06-00 NS 40: 36-06-15
3/4" (19)	19,05	31,7	24,0	10,0	9,0	on request	KSN 19	25-50-00	65-29-00	NS 20: 36-06-00
7/8" (22)	22,22	34,9	28,0	10,0	10,0		KSN 22	25-51-00	65-30-00	NS 20: 36-06-00

## Polsterring Rondell syntétique fusible Felt Washer

Ø	Bestell-Nr. No. de pièce Part No.
3/8" (10)	87-04-54
1/2" (13)	87-04-57
5/8" (16)	87-04-55
3/4" (19)	87-04-59
7/8" (22)	87-04-20



# Isolierstift

Werkstoff: 4.8 (schweißgeeignet), 1.4301

# Clou d'isolation

Matière: 4.8 (soudabilité), 1.4301 (Z-6 CN 18.9)

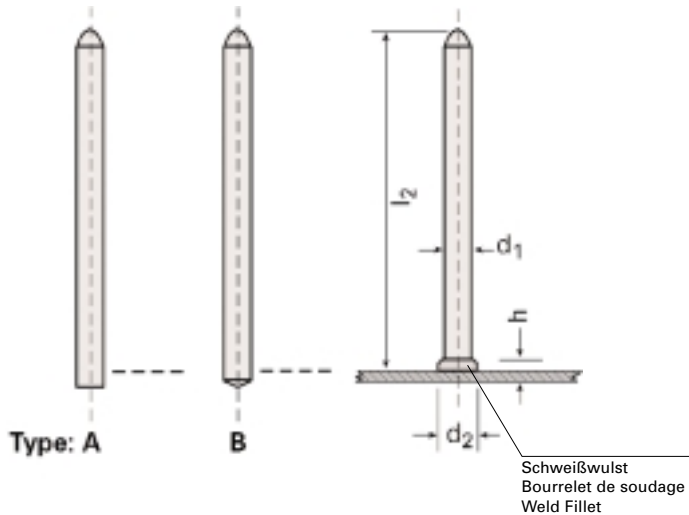
# Insulation Pin

Material: 4.8 (weldable), 1.4301

IS 3 in Werkstoff 1.4301 zusätzlich profiliert, siehe Seite 23

IS 3 en inox moleté, voir page 23

N.B. IS 3 in material 1.4301 with indented profile, see page 23



**Bestellbeispiel:** NELSON-Isolierstift Typ IS, 3 x 65 mm, 4.8 (schweißgeeignet), Bestell-Nr. 15-07-56

**Exemple de commande:** Clou d'isolation NELSON type IS, 3 x 65 mm, 4.8 (soudabilité), No. de pièce 15-07-56

**Ordering example:** NELSON-insulation pin type IS, 3 x 65 mm, 4.8 (weldable), Part No. 15-07-56

## Werkstoff: 4.8 (schweißgeeignet), Matière: 4.8 (soudabilité), Material: 4.8 (weldable)

d <sub>1</sub>	l <sub>2</sub>	Bestell-Nr. No de pièce Part No.	Gewicht Poids Weight (kg/100)	d <sub>2</sub>	h	Keramikring Bague réfractaire Ferrule Type	Bolzenhalter Mandrin Chuck	Keramikringhalter Porte-bague réfractaire Ferrule Grip	Fußplatte Semelle Foot Assembly
IS 3 Type A	35	15-07-51	0,211	6,0	3,5	KSN 4	26-56-00	65-07-00	NS 20: 36-01-00
IS 3 Type A	40	15-07-52	0,239	6,0	3,5	KSN 4	26-56-00	65-07-00	NS 40: 36-06-11
IS 3 Type A	50	15-09-46	0,294	6,0	3,5	KSN 4	26-56-00	65-07-00	
IS 3 Type A	60	15-07-54	0,350	6,0	3,5	KSN 4	26-56-00	65-07-00	
IS 3 Type A	65	15-07-56	0,377	6,0	3,5	KSN 4	26-57-00	65-07-00	
IS 3 Type A	70	15-07-58	0,405	6,0	3,5	KSN 4	26-57-00	65-07-00	
IS 3 Type A	75	15-07-59	0,433	6,0	3,5	KSN 4	26-57-00	65-07-00	
IS 3 Type A	80	15-09-47	0,461	6,0	3,5	KSN 4	26-57-00	65-07-00	
IS 3 Type A	85	15-07-60	0,488	6,0	3,5	KSN 4	26-57-00	65-07-00	
IS 3 Type A	100	15-07-63	0,572	6,0	3,5	KSN 4	26-57-00	65-07-00	
IS 3 Type A	110	15-07-65	0,627	6,0	3,5	KSN 4	26-59-00	65-07-00	
IS 3 Type A	120	15-07-66	0,683	6,0	3,5	KSN 4	26-59-00	65-07-00	
IS 3 Type A	130	15-09-48	0,738	6,0	3,5	KSN 4	26-59-00	65-07-00	
IS 3 Type A	140	15-09-49	0,794	6,0	3,5	KSN 4	26-59-00	65-07-00	
IS 3 Type A	150	15-09-50	0,849	6,0	3,5	KSN 4	26-59-00	65-07-00	
IS 3 Type A	160	15-07-67	0,905	6,0	3,5	KSN 4	26-59-00	65-07-00	
IS 3 Type A	200	15-07-68	1,127	6,0	3,5	KSN 4	26-59-00	65-07-00	
IS 3 Type A	220	15-41-37	1,237	6,0	3,5	KSN 4	26-59-00	65-07-00	
IS 3 Type A	240	15-07-70	1,348	6,0	3,5	KSN 4	26-59-00	65-07-00	

IS 4 Type A	40	15-09-52	0,424	6,0	3,5	KSN 4	26-92-00	65-07-00	NS 20: 36-01-00
IS 4 Type A	60	15-09-54	0,621	6,0	3,5	KSN 4	26-92-00	65-07-00	NS 40: 36-06-11
IS 4 Type A	80	15-09-56	0,819	6,0	3,5	KSN 4	26-92-00	65-07-00	
IS 4 Type A	100	15-09-58	1,016	6,0	3,5	KSN 4	26-92-00	65-07-00	
IS 4 Type A	110	15-09-59	1,115	6,0	3,5	KSN 4	26-92-00	65-07-00	
IS 4 Type A	130	15-09-61	1,312	6,0	3,5	KSN 4	26-92-01	65-07-00	
IS 4 Type A	160	15-09-64	1,608	6,0	3,5	KSN 4	26-92-01	65-07-00	
IS 4 Type A	200	15-12-00	2,002	6,0	3,5	KSN 4	26-92-01	65-07-00	
IS 4 Type A	220	15-18-71	2,199	6,0	3,5	KSN 4	26-92-01	65-07-00	
IS 4 Type A	240	15-13-71	2,397	6,0	3,5	KSN 4	26-92-01	65-07-00	
IS 5 Type B	55	15-12-50	0,894	8,0	3,5	KSN 5	26-61-00	65-07-00	NS 20: 36-01-00
IS 5 Type B	80	15-12-55	1,279	8,0	3,5	KSN 5	26-62-00	65-07-00	NS 40: 36-06-11
IS 5 Type B	100	15-42-13	1,587	8,0	3,5	KSN 5	26-62-00	65-07-00	
IS 5 Type B	110	15-38-30	1,742	8,0	3,5	KSN 5	26-64-00	65-07-00	
IS 5 Type B	130	15-39-95	2,050	8,0	3,5	KSN 5	26-64-00	65-07-00	
IS 5 Type B	150	15-46-48	2,358	8,0	3,5	KSN 5	26-64-00	65-07-00	
IS 5 Type B	160	15-41-11	2,512	8,0	3,5	KSN 5	26-64-00	65-07-00	
IS 5 Type B	180	15-39-40	2,820	8,0	3,5	KSN 5	26-64-00	65-07-00	
IS 5 Type B	200	15-40-59	3,129	8,0	3,5	KSN 5	26-64-00	65-07-00	
IS 5 Type B	240	15-39-37	3,745	8,0	3,5	KSN 5	26-64-00	65-07-00	
IS 5 Type B	280	15-36-24	4,362	8,0	3,5	KSN 5	26-64-00	65-07-00	

**Werkstoff: 1.4301, Matière: acier inoxydable, Material: Stainless Steel**

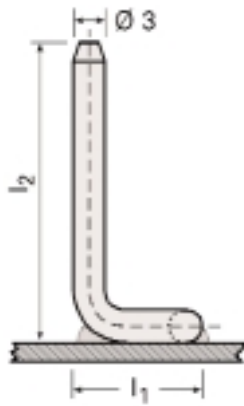
d <sub>1</sub>	l <sub>2</sub>	Bestell-Nr. No de pièce Part No.	Gewicht Poids Weight (kg/100)	d <sub>2</sub>	h	Keramikring Bague réfractaire Ferrule Type	Bolzenhalter Mandrin Chuck	Keramikringhalter Porte-bague réfractaire Ferrule Grip	Fußplatte Semelle Foot Assembly
IS 3 Type A	35	15-15-46	0,212	6,0	3,5	KSN 4	26-56-00	65-07-00	NS 20: 36-01-00
IS 3 Type A	50	15-29-22	0,296	6,0	3,5	KSN 4	26-56-00	65-07-00	NS 40: 36-06-11
IS 3 Type A	65	15-07-57	0,379	6,0	3,5	KSN 4	26-57-00	65-07-00	
IS 3 Type A	85	15-07-61	0,491	6,0	3,5	KSN 4	26-57-00	65-07-00	
IS 3 Type A	110	15-07-64	0,630	6,0	3,5	KSN 4	26-57-00	65-07-00	
IS 3 Type A	130	15-29-23	0,742	6,0	3,5	KSN 4	26-59-00	65-07-00	
IS 3 Type A	160	15-15-47	0,909	6,0	3,5	KSN 4	26-59-00	65-07-00	

Profiliertes Material / moleté / indented profiled material

IS 4 und IS 5 in Werkstoff 1.4301 lieferbar auf Anfrage.

IS 4 et IS 5 en inox livrables sur demande.

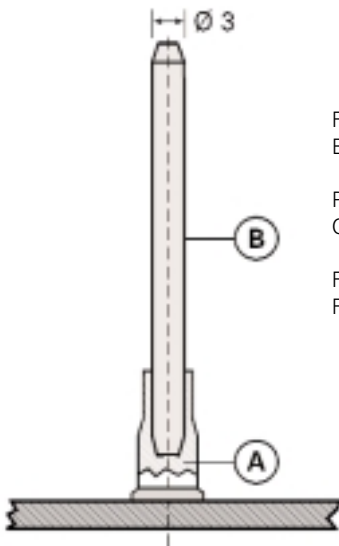
IS 4 and IS 5 in material 1.4301 available on request.



Lieferung auch in abgewinkelter Form möglich (Handschweißung).  
Bei Bestellung bitte Durchmesser L<sub>1</sub> und L<sub>2</sub> angeben.

Livable aussi en version plié (soudage manuel).  
Indiquez s. v. p. à la cde. Ø, L<sub>1</sub> et L<sub>2</sub>.

Available also in angle form for possible handwelding.  
When ordering please state dia, L<sub>1</sub> and L<sub>2</sub>.



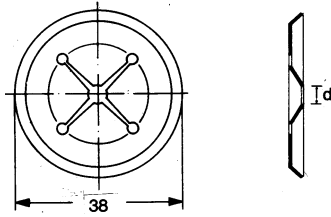
Für bestimmte Anwendungsfälle steht ein Verbundstift aus zwei verschiedenen Werkstoffen zur Verfügung.  
Bitte fragen Sie Ihren Fachberater.

Pour applications spéciales clou d'isolation bi-métallique.  
Consultez vos spécialistes.

For special applications we have an insulation pin consisting of two different materials.  
For further details please ask your Sales Engineer.



# Clips für Isolierstifte Clip pour clou d'isolation Insulation Clips



**Bestellbeispiel:** NELSON-Clip Typ R/3 1.4301, Bestell-Nr. 15-11-59  
**Exemple de commande:** Clip NELSON type R/3 1.4301, No. de pièce 15-11-59  
**Ordering example:** NELSON-clip type R/3 1.4301, Part No. 15-11-59

d	Bestell-Nr. No. de pièce Part No.	Bestell-Nr. No. de pièce Part No.
	<b>ST 2 K 70 verzinkt</b>	<b>1.4301</b>
2,69	15-12-17	15-15-20
3,00	15-05-86	15-11-59
4,00	15-08-31	15-17-57
5,00	15-08-32	15-16-09
10,00	15-24-08	-

**W-Selfex**

# Clips für Isolierstifte kunststoffummantelt

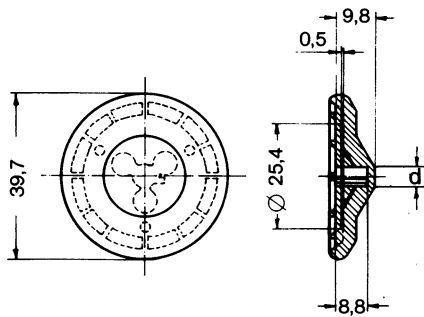
flamwidrig · lichtecht

# Clip pour clou d'isolation recouvrement plastique

difficilement inflammable · stable à la lumière

# Insulation Clips plastic coated

self-extinguishing · non-fading

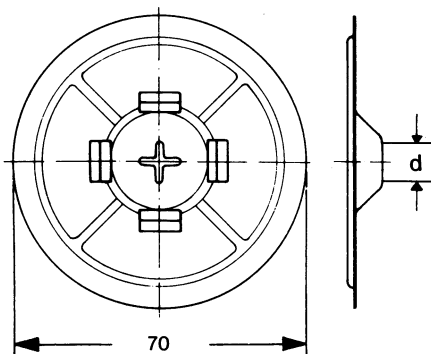


**Bestellbeispiel:**  
NELSON-Clip Typ W/5, Bestell-Nr. 15-10-73  
**Exemple de commande:**  
Clip NELSON type W/5, No. de pièce 15-10-73  
**Ordering example:**  
NELSON-clip type W/5, Part No. 15-10-73

d	Bestell-Nr. No. de pièce Part No.	Bestell-Nr. No. de pièce Part No.
3,00	15-31-05 (weiß / blanche / white)	15-44-82 (schwarz / noir / black)
5,00	15-10-73 (weiß / blanche / white)	15-38-83 (schwarz / noir / black)

**D**

# Clips für Isolierstifte Clip pour clou d'isolation Insulation Clips



**Bestellbeispiel:** NELSON-Clip Typ D 4/5, Bestell-Nr. 15-17-05  
**Exemple de commande:** Clip NELSON type D 4/5, No. de pièce 15-17-05  
**Ordering example:** NELSON-clip type D 4/5, Part No. 15-17-05

d	Bestell-Nr. No. de pièce Part No.
4 / 5	15-17-05

## Kragenstift

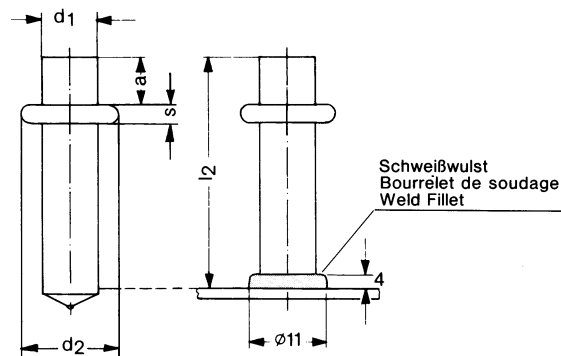
Werkstoff: 4.8 (schweißgeeignet), 1.4301

## Goujon épaulé

Matière: 4.8 (soudabilité), 1.4301 (Z-6CN 18.9)

## Collar Stud-Plain

Material: 4.8 (weldable), 1.4301



**Bestellbeispiel:** NELSON-Kragenstift Typ KRS, 8 x 50 mm, 4.8 (schweißgeeignet), Bestell-Nr. 15-29-29

**Exemple de commande:** Goujon épaulé NELSON type KRS, 8 x 50 mm, 4.8 (soudabilité), No. de pièce 15-29-29

**Ordering example:** NELSON-Collar stud type KRS, 8 x 50 mm, 4.8 (weldable), Part No. 15-29-29

**Werkstoff: 4.8 (schweißgeeignet), Matière: 4.8 (soudabilité), Material: 4.8 (weldable)**

$d_1$	$l_2$	Bestell-Nr. No de pièce Part No.	Bestell-Nr. No de pièce Part No.	$d_2$	a	s	Keramikring Bague réfractaire Ferrule Type	Bolzenhalter Mandrin Chuck	Keramikringhalter Porte-bague réfractaire Ferrule Grip	Fußplatte Semelle Foot Assembly
		4.8	1.4301							
8	30	15-03-37	15-30-43	14,5	10	3	KSN 8	25-08-00	65-17-00	NS 20: 36-04-00
8	40	15-03-38	15-30-44	14,5	10	3	KSN 8	25-08-00	65-17-00	NS 40: 36-06-12
8	50	15-29-29	15-30-45	14,5	10	3	KSN 8	25-08-00	65-17-00	
8	60	15-03-41	15-25-69	14,5	10	3	KSN 8	25-08-00	65-17-00	
8	70	15-29-30	15-30-46	14,5	10	3	KSN 8	25-08-00	65-17-00	
8	80	15-29-31	15-30-47	14,5	10	3	KSN 8	25-08-00	65-17-00	

Andere Abmessungen, Gewinde und Werkstoffe auf Anfrage.

Autres dimensions, filetage et nuances sur demande.

Other dimensions, threads and materials available on request.

# KRB

## Kragenbolzen

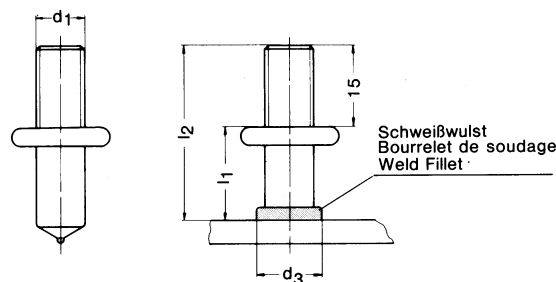
Werkstoff: 4.8 (schweißgeeignet)

## Goujon fileté épaulé

Matière: 4.8 (soudabilité)

## Collar Stud-Threaded

Material: 4.8 (weldable)



**Bestellbeispiel:** NELSON-Kragenbolzen Typ KRB, 8 x 60 mm, 4.8 (schweißgeeignet), Bestell-Nr. 15-47-76

**Exemple de commande:** Goujon fileté épaulé NELSON type KRB, 8 x 60 mm, 4.8 (soudabilité), No. de pièce 15-47-76

**Ordering example:** NELSON-Collar stud type KRB, 8 x 60 mm, 4.8 (weldable), Part No. 15-47-76

**Werkstoff: 4.8 (schweißgeeignet), Matière: 4.8 (soudabilité), Material: 4.8 (weldable)**

$d_1$	$l_2$	Bestell-Nr. No de pièce Part No.	Gewicht Poids Weight (kg/100)	$l_2$	$d_3$	h	Keramikring Bague réfractaire Ferrule Type	Bolzenhalter Mandrin Chuck	Keramikringhalter Porte-bague réfractaire Ferrule Grip	Fußplatte Semelle Foot Assembly
M 8	40	15-47-74	1,630	25	9,9	3,0	KSP 8	25-08-00	65-16-00	NS 20: 36-04-00
M 8	50	15-47-75	1,932	35	9,9	3,0	KSP 8	25-08-00	65-16-00	NS 40: 36-06-12
M 8	60	15-47-76	2,234	45	9,9	3,0	KSP 8	25-08-00	65-16-00	
M 8	70	15-47-77	2,536	55	9,9	3,0	KSP 8	25-08-00	65-16-00	
M 10	40	15-47-78	2,497	25	12,5	3,4	KSP 10	25-09-00	65-17-00	NS 20: 36-04-00
M 10	50	15-47-79	2,980	35	12,5	3,4	KSP 10	25-09-00	65-17-00	NS 40: 36-06-12
M 10	60	15-47-80	3,462	45	12,5	3,4	KSP 10	25-09-00	65-17-00	
M 10	70	15-47-81	3,945	55	12,5	3,4	KSP 10	25-09-00	65-17-00	

Andere Abmessungen, Gewinde und Werkstoffe auf Anfrage.

Autres dimensions, filetage et nuances sur demande.

Other dimensions, threads and materials available on request.

# Abbrechstift

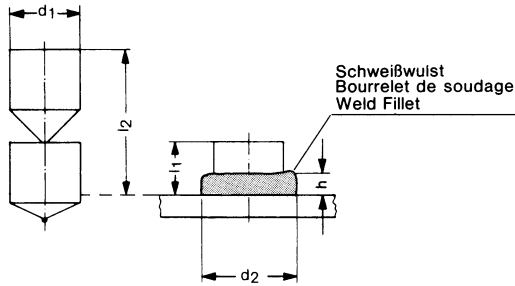
Werkstoff: 4.8 (schweißgeeignet)

# Goujon cassable

Matière: 4.8 (soudabilité)

# Knock-Off Stud

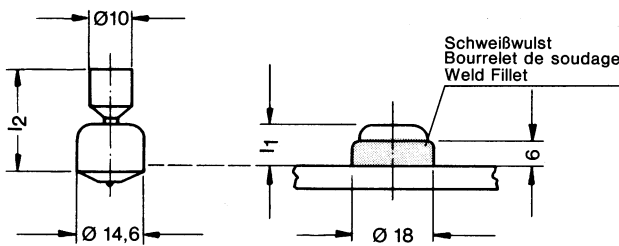
Material: 4.8 (weldable)



**Bestellbeispiel:** NELSON-Abbrechstift Typ AS, 8 x 5 x 20 mm, 4.8 (schweißgeeignet), Bestell-Nr. 15-29-27  
**Exemple de commande:** Goujon cassable NELSON type AS, 8 x 5 x 20 mm, 4.8 (soudabilité), No. de pièce 15-29-27  
**Ordering example:** NELSON-Knock-Off Stud type AS, 8 x 5 x 20 mm, 4.8 (weldable), Part No. 15-29-27

**Werkstoff: 4.8 (schweißgeeignet), Matière: 4.8 (soudabilité), Material: 4.8 (weldable)**

d <sub>1</sub>	l <sub>1</sub>	l <sub>2</sub>	Bestell-Nr. No de pièce Part No.	Gewicht Poids Weight (kg/100)	d <sub>2</sub>	h	Keramikring Bague réfractaire Ferrule Type	Bolzenhalter Mandrin Chuck	Keramikringhalter Porte-bague réfractaire Ferrule Grip	Fußplatte Semelle Foot Assembly
8	5	20	15-29-27	0,866	11	4	KSN 8	25-08-00	65-09-00	NS 20: 36-01-00
8	10	20	15-29-28	0,866	11	4	KSN 8	25-08-00	65-09-00	NS 40: 36-06-11
10	6	20	15-43-05	1,372	13	4	KSN-F 10	25-09-00	65-09-00	NS 20: 36-01-00
10	8	20	15-44-85	1,372	13	4	KSN-F 10	25-09-00	65-09-00	NS 40: 36-06-11
10	10	25	15-31-02	1,670	13	4	KSN-F 10	25-09-00	65-09-00	
12	10	30	15-04-25	2,841	16	5	KSN-F 12	25-10-00	65-11-00	NS 20: 36-02-00 NS 40: 36-06-10



**Anti-Skid Abbrechstifte, Werkstoff: 4.8 (schweißgeeignet)**  
**Goujons cassable Anti-Skid, Matière: 4.8 (soudabilité)**  
**Anti-Skid Knock-Off Studs, Material: 4.8 (weldable)**

14,6	7	25,0	15-45-81	2,100	18	6	KSP-KF 16 (60-01-74)	25-30-00	65-11-00	NS 20: 36-02-00 NS 40: 36-06-10
------	---	------	----------	-------	----	---	-------------------------	----------	----------	------------------------------------

# Abbrech-Gewindebolzen

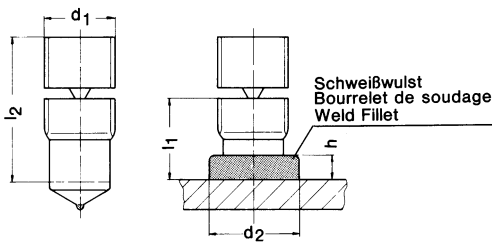
Typ MPF Werkstoff: 4.8 (schweißgeeignet), 1.4301

# Goujon fileté cassable

Type MPF Matière: 4.8 (soudabilité), 1.4301 (Z-6 CN 18.9)

# Threaded Stud Knock-Off

Type MPF Material: 4.8 (weldable), 1.4301



**Bestellbeispiel:** NELSON-Abbrechgewindebolzen Typ AB MPF, 8 x 11 x 20 mm, 4.8 (schweißgeeignet), Bestell-Nr. 15-44-14  
**Exemple de commande:** Goujon fileté cassable NELSON type AB MPF, 8 x 11 x 20 mm, 4.8 (soudabilité), No. de pièce 15-44-14  
**Ordering example:** NELSON-Threaded Stud Knock-Off type AB MPF, 8 x 11 x 20 mm, 4.8 (weldable), Part No. 15-44-14

**Werkstoff: 4.8 (schweißgeeignet), Matière: 4.8 (soudabilité), Material: 4.8 (weldable)**

d <sub>1</sub>	l <sub>1</sub>	l <sub>2</sub>	Bestell-Nr. No de pièce Part No.	Gewicht Poids Weight (kg/100)	d <sub>2</sub>	h	Keramikring Bague réfractaire Ferrule Type	Bolzenhalter Mandrin Chuck	Keramikringhalter Porte-bague réfractaire Ferrule Grip	Fußplatte Semelle Foot Assembly
M 6	8	20	15-33-75	0,382	9,0	3,5	KSN 6	25-07-00	65-07-00	NS 20: 36-01-00
M 8	11	20	15-44-14	0,693	9,9	3,0	KSN 8	25-08-00	65-09-00	NS 40: 36-06-11
M 10	11	20	15-44-06	1,108	12,5	3,4	KSN-F 10	25-09-00	65-09-00	

**Werkstoff: 1.4301, Matière: acier inoxydable, Material: stainless steel**

M 6	8	20	15-35-29	0,384	9,0	3,5	KSN 6	25-07-00	65-07-00	NS 20: 36-01-00
M 8	11	20	15-44-15	0,697	9,9	3,0	KSN 8	25-08-00	65-09-00	NS 40: 36-06-11
M 10	11	20	15-44-07	1,115	12,5	3,4	KSN-F 10	25-09-00	65-09-00	

# SLM

## Schlitzmutter

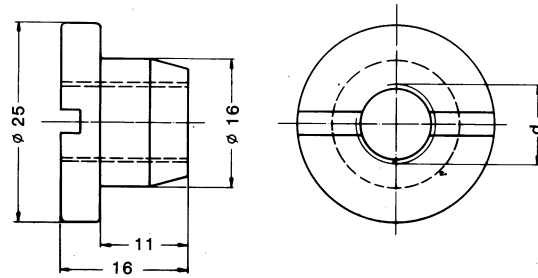
Werkstoff: Stahl verzinkt

## Ecrou fendu

Matière: Acier zingue

## Deck Nut SLM

Material: Steel zinc plated



**Bestellbeispiel:** NELSON-Schlitzmutter Typ SLM M 12, verzinkt, Bestell-Nr. 46-05-00  
**Exemple de commande:** Ecrou fendu NELSON type SLM M 12, zingué, No. de pièce 46-05-00  
**Ordering example:** NELSON-Deck Nut type SLM M 12, zinc plated, Part No. 46-05-00

d	Bestell-Nr. No. de pièce Part No.
M 10	45-60-00
M 12	46-05-00

# HXN

## Hex Nut

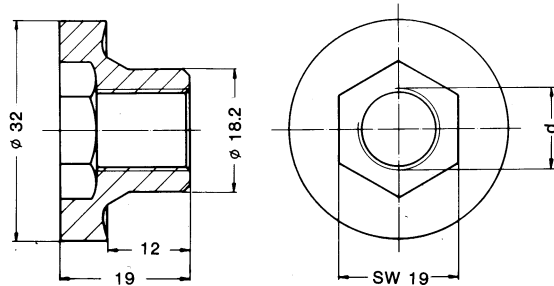
Werkstoff: Stahl, verzinkt und gelb chromatiert

## Hex Nut (Ecrou 6 pans creux)

Matière: Acier, zingue, bichromaté

## Hex-Nut

Material: Steel, zinc die-chromate



**Bestellbeispiel:** NELSON-Hex-Nut Typ HXN M 12, Bestell-Nr. 45-65-04  
**Exemple de commande:** Hex-Nut type HXN M 12, No. de pièce 45-65-04  
**Ordering example:** NELSON-Hex-Nut type HXN M 12, Part No 45-65-04

d	Bestell-Nr. No. de pièce Part No.
M 12	45-65-06

# TM

## Tellermutter

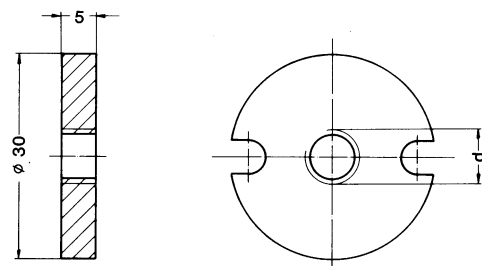
Werkstoff: Stahl, verzinkt, 1.4301

## Ecrou plat

Matière: Acier, zingué, 1.4301 (Z-6 CN 18.9)

## Round Nut

Material: Material:Steel, zinc plated, 1.4301



**Bestellbeispiel:** NELSON-Tellermutter Typ TM M 10, 1.4301. Bestell-Nr. 15-44-19  
**Exemple de commande:** Ecrou plat type TM M 10, 1.4301, No. de pièce 15-44-19  
**Ordering example:** NELSON-Round Nut type TM M 10, 1.4301, Part No. 15-44-19

d	Bestell-Nr. No. de pièce Part No.	Bestell-Nr. No. de pièce Part No.
	<b>Stahl, verzinkt</b>	<b>1.4301</b>
M 8	15-44-18	15-44-17
M 8	15-44-20	15-44-19

# Bogenstift

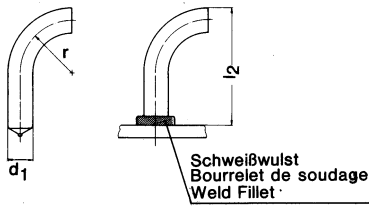
Werkstoff: 4.8 (schweißgeeignet)

## Goujon cintré

Matière: 4.8 (soudabilité)

## Curved Stud

Material: 4.8 (weldable)



Lieferbare Abmessungen:  
Dimensions livrables:  
Available dimensions:

d <sub>1</sub>	l <sub>2</sub>	r
6	> 28	> 9
8	> 28	> 9

# Hakenstift

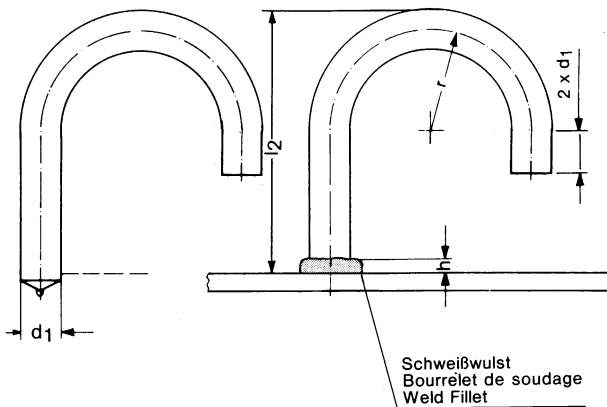
Werkstoff: 4.8 (schweißgeeignet)

## Goujon crochet

Matière: 4.8 (soudabilité)

## J-Bolt Stud

Material: 4.8 (weldable)



Lieferbare Abmessungen:  
Dimensions livrables:  
Available dimensions:

d <sub>1</sub>	l <sub>2</sub>	r
8–12	> 150	5 x d <sub>1</sub>
16	> 180	5 x d <sub>1</sub>
20	> 200	5 x d <sub>1</sub>
22	> 220	5 x d <sub>1</sub>

# Winkelstift

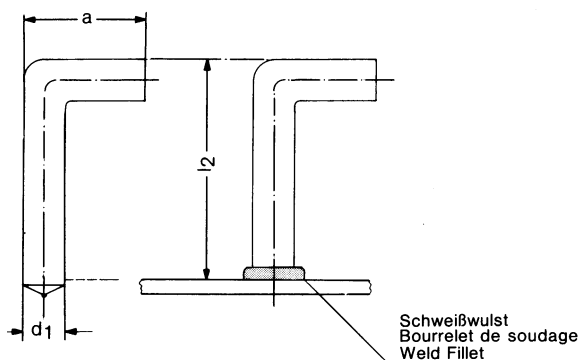
Werkstoff: 4.8 (schweißgeeignet)

## Goujon coudé 90°

Matière: 4.8 (soudabilité)

## Bent Stud

Material: 4.8 (weldable)



Lieferbare Abmessungen:  
Dimensions livrables:  
Available dimensions:

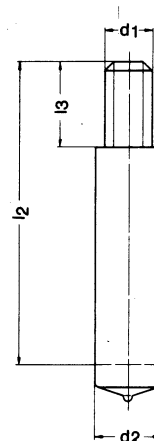
d <sub>1</sub>	l <sub>2</sub>	a
6	30–60	15
8	30–60	15
10	40–100	25
12	40–100	25

Andere Abmessungen, Gewinde und Werkstoffe auf Anfrage.  
Autres dimensions, filetage et nuances sur demande.  
Other dimensions, threads and materials available on request.

# Ansatzbolzen

## Goujon entretoise

### Stepped Stud

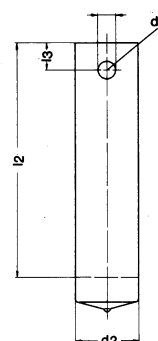


Bei Anfragen bitte  $d_1$ ,  $d_2$ ,  $l_2$ ,  $l_3$  und Werkstoff angeben.  
Indiquez s.v.p. pour consultation  $d_1$ ,  $d_2$ ,  $l_2$ ,  $l_3$  et nuance.  
Please state  $d_1$ ,  $d_2$ ,  $l_2$ ,  $l_3$  and material when requesting these studs.

# Spuntstift

## Goujon à goupiller

### Locking Stud

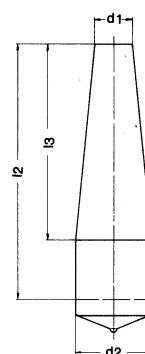


Bei Anfragen bitte  $d_1$ ,  $d_2$ ,  $l_2$ ,  $l_3$  und Werkstoff angeben.  
Indiquez s.v.p. pour consultation  $d_1$ ,  $d_2$ ,  $l_2$ ,  $l_3$  et nuance.  
Please state  $d_1$ ,  $d_2$ ,  $l_2$ ,  $l_3$  and material when requesting these studs.

# Konusstift

## Goujon conique

### Cone Stud



Bei Anfragen bitte  $d_1$ ,  $d_2$ ,  $l_2$ ,  $l_3$  und Werkstoff angeben.  
Indiquez s.v.p. pour consultation  $d_1$ ,  $d_2$ ,  $l_2$ ,  $l_3$  et nuance.  
Please state  $d_1$ ,  $d_2$ ,  $l_2$ ,  $l_3$  and material when requesting these studs.

# Flachgedrückter Stift

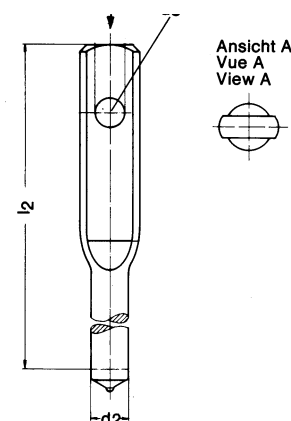
Werkstoff: 4.8 (schweißgeeignet)

## Goujon aplati

Matière: 4.8 (soudabilité)

### Flat-Ended Stud

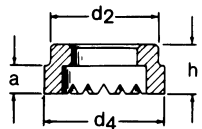
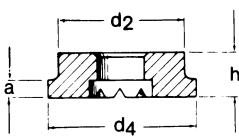
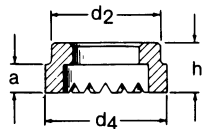
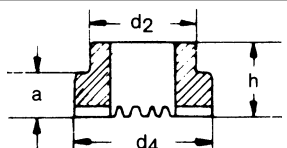
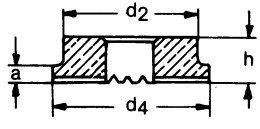
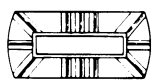
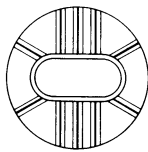
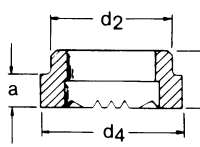
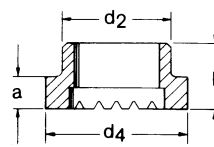
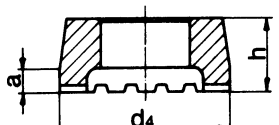
Material: 4.8 (weldable)



Lieferbare Abmessungen:  
Dimensions livrables:  
Available dimensions:

$d_2$	$l_2$	$d_3$
12	500–430	9
16	50–430	11

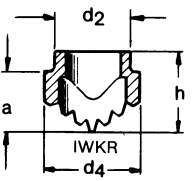
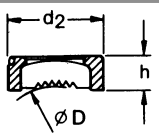
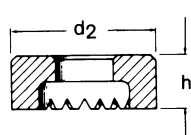
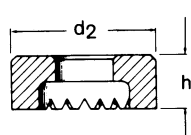
# Keramikringe Bagues réfractaires Ferrules

Typ Type Type	$\varnothing d_2$	$\varnothing d_4$	a	h	Bestell-Nr. No de pièce Part No.	
	$\pm 0,3$	$\pm 0,4$	$\pm 0,3$	$\pm 0,3$		
	KSP 6 (KSN 5)	9,6	11,6	4,7	8,7	60-00-21
	KSP 8	11,3	13,6	3,2	6,5	60-00-03
	KSP 10	14,8	17,8	3,5	6,7	60-00-04
	KSP 12	16,5	20,0	5,2	9,2	60-00-05
	KSP 16	19,9	26,0	7,0	11,0	60-00-07
	KSP 24 (KSN 22; 7/8")	30,7	38,5	13,8	18,6	60-00-30
	KSP-F 8	14,8	17,8	2,3	4,7	60-01-18
	KSP-F 10	16,5	20,1	2,5	5,5	60-01-19
	KSP-F 12	19,9	23,3	3,0	5,7	60-01-20
	KSP-F 16	26,1	29,0	4,0	9,0	60-01-65
	KSP-F 18 (KSR-F 20)	26,1	32,5	5,5	9,0	60-01-55
	KSP-F 20 (KSN 18)	30,7	33,8	6,0	10,0	60-01-21
	KSN 4	9,6	11,6	4,7	8,7	60-00-20
	KSN 5 (KSP 6)	9,6	11,6	4,7	8,7	60-00-21
	KSN 6	9,6	11,6	4,7	8,7	60-00-22
	KSN 1/4"	12,8	16,3	6,3	11,1	60-00-35
	KSN 8	14,8	17,8	4,7	8,7	60-00-23
	KSN 3/8"	16,5	20,0	6,3	9,9	60-00-36
	KSN 10	14,8	17,8	5,1	9,9	60-00-24
	KSN 12	19,9	22,2	5,9	10,6	60-00-25
	KSN 1/2" (KSP 14)	19,9	22,2	6,3	11,1	60-00-32
	KSN 14	19,9	26,1	6,3	10,6	60-00-26
	KSN 16; 5/8"	26,1	29,1	8,6	13,3	60-00-27
	KSN 19; 3/4"	26,1	30,8	11,9	16,7	60-00-33
	KSN 20	26,1	32,8	9,5	14,2	60-00-29
	KSN 22; 7/8" (KSP 24)	30,7	28,5	13,8	18,6	60-00-30
	KSN 25; 1"	35,5	40,5	16,5	20,8	60-00-34
	KSN-F 10	14,8	17,8	4,6	7,4	60-00-61
	KSN-F 12	19,9	23,3	3,0	6,5	60-00-63
	KSR 6	9,6	11,6	5,9	10,0	60-00-42
	KSR 8	12,5	15,4	7,1	11,0	60-00-43
	KSR 10	14,8	17,8	7,1	11,0	60-00-44
	KSR 12	16,5	20,1	8,3	13,0	60-00-45
	KSR 16	19,9	26,1	9,9	14,7	60-00-47
	KSR-F 5	14,8	17,8	2,3	4,7	60-00-41
	KSR-F 8	14,8	17,8	2,3	4,7	60-01-54
	KSR-F 14	19,9	26,1	5,0	10,6	60-00-52
	KSR-F 20 (KSP-F 18)	26,1	32,5	5,5	9,0	60-01-55
	KF 15 x 3	19,9	26,0	7,0	11,1	60-01-30
	KF 15 x 5	19,9	26,0	7,0	11,1	60-01-32
	KF 25 x 3	30,7	35,7	8,0	13,0	60-01-31
	KF 25 x 5	30,7	35,7	8,0	13,0	60-01-29
	KFW 13 x 6	19,9	26,1	5,5	12,0	60-01-26
	KF					
	KFW					
	K 5		18,0	4,0	9,0	60-00-67
	K 6		18,0	4,0	9,0	60-00-68

# Keramikringe

## Bagues réfractaires

## Ferrules

Typ Type Type	$\varnothing d_2$	$\varnothing d_4$	a	h	Bestell-Nr. No de pièce Part No.
	$\pm 0,3$	$\pm 0,4$	$\pm 0,3$	$\pm 0,3$	
 IWKR					
 AWKR					
IWKR 1/4"	9,65	14,7	8,9	12,80	60-00-59
IWKR 3/8"	12,80	16,3	9,5	12,20	60-00-65
IWKR 1/2"	16,50	20,1	12,7	17,50	60-00-60
IWKR 5/8"	19,90	26,2	17,4	22,20	60-00-61
AWKR 3/8"	14,80	17,8	14,0	18,00	60-00-54
AWKR 1/2"	19,90	26,2	15,8	20,60	60-00-55
AWKR 5/8"	19,90	26,2	17,8	22,70	60-00-56
 ABKR					
ABKR 12-50	23,00	$\varnothing D = 50,8$		9,00	60-01-66
ABKR 14-50	26,00	$\varnothing D = 47,6$		16,60	60-01-73
ABKR 16-50	26,50	$\varnothing D = 50,8$		9,00	60-01-60
ABKR 19-95	29,50	$\varnothing D = 95,0$		9,00	60-01-67
 KW					
KW 10/5,5	17,00			5,50	60-01-27
KRA 3/16"	19,00			6,55	60-01-50
KRA 1/4"	19,00			6,55	60-01-47
KRA 5/16"	19,00			6,55	60-01-51
KRA 3/8"	25,40			9,70	60-01-48
KRA 7/16"	25,40			9,70	60-01-52
KRA 1/2"	25,40			9,70	60-01-49

Keramikringe werden nur in Verbindung mit den dazugehörigen Bolzen geliefert.

Les bagues réfractaires NELSON sont uniquement fournies avec les goujons correspondants.

Ferrules will be delivered only in connection with appropriate studs.

Zeichnungen und Maße der Bolzenhalter, Keramikringhalter und Fußplatten, sowie weiteres Zubehör finden Sie in unserem Katalog **„Zubehörteile für Bolzenschweißpistolen“**.

Illustrations et dimensions des mandrins, porte-bagues réfractaires et semelles ainsi que accessoires se trouvent dans notre brochure **«Accessoires pour pistolets de soudage de goujon»**.

Drawings and dimensions of chucks, ferrule grips and foot assemblies and other accessories may be found in our catalogue **“Assessories for stud welding guns”**.



**With NELSON stud welding weld reliability is easily to be obtained.**

***Take advantage of our experience in stud welding.***

**We offer the complete range of stud welding equipment:**

**Stud Welding compact units for:** • Drawn Arc • Short Cycle

**Stud Welding units for:** • Capacitor discharge (CD-process)

**Stud welding guns**

**Automatic stud welding heads**

**Stud Welding units with automatic stud feeding**

**Welding studs for:** • Drawn Arc • Capacitor Discharge • Short Cycle

**Ferrules for:** • Drawn arc studs

**Avec le soudage de goujons NELSON, vous avez les «liaisons» en main.**

***Profitez de nos expériences.***

**Faites confiance à Nelson:**

**Unités compactes pour le soudage de goujons:**

• Arc électrique • Temps court

**Appareils de soudage de goujons pour:** • Par pointe d'amorçage (procédé CD)

**Pistolets de soudage**

**Têtes de soudage**

**Ensembles pour soudage de goujons avec alimentation automatique**

**Goujons filetés et lisses pour:** • Arc électrique • Pointe d'amorçage

• Procédé temps court

**Bagues réfractaires pour:** • Goujons arc électrique



Verschaffen Sie sich einen Überblick über unsere gesamte Produktpalette.

Sie können die oben abgebildeten Kataloge zu den Themen

- Schiffbau
- Feuerfest
- Schweißbolzen für Hubzündung
- Schweißbolzen für Spitzenzündung und Short Cycle
- Zubehörteile für Bolzenschweißpistolen

einzelnen oder zusammen kostenlos bei uns anfordern:

**Telefon: 0 23 32/6 61-0**

**Telefax: 0 23 32/6 61-121**

oder

**eMail: [info@nelson-europe.de](mailto:info@nelson-europe.de)**

Unsere Mitarbeiter/innen sorgen für eine schnelle und problemlose Zusendung der von Ihnen gewünschten Information.

Mit dem NELSON-Bolzenschweißen  
haben Sie Ihre „Verbindungen“ im Griff.

*Sichern Sie sich unsere Erfahrung.*

**Alles aus einer Hand:**

**Bolzenschweißkompaktanlagen für:**

- Hubzündung • Short Cycle

**Bolzenschweißgeräte für:**

- Spitzenzündung (CD-Verfahren)

**Bolzenschweißpistolen**

**Automatische Bolzenschweißköpfe**

**Zubehörteile für Bolzenschweißpistolen**

**Bolzenschweißanlagen mit automatischer Zuführung**

**Bolzen und Stifte für:**

- Hubzündung • Spitzenzündung • Short Cycle-Verfahren

**Keramikringe für:**

- Hubzündungsbolzen und -stifte

**NELSON**<sup>®</sup>  
BOLZENSCHWEISSEN

**Germany**

(European Headquarters)



**NELSON**  
**Bolzenschweiß-Technik GmbH & Co. KG**

Postfach 4020, D-58272 Gevelsberg  
Flurstrasse 7–19, D-58285 Gevelsberg  
Telefon: 0 23 32.6 61-0  
Telefax: 0 23 32.6 61-165  
eMail: info@nelson-europe.de  
www.nelson-europe.de

**Great Britain**

**NELSON**  
**Stud Welding UK Ltd.**

47-49, Edison Road  
Rabans Lane Industrial Estate  
Aylesbury, Bucks, HP19 8TE  
United Kingdom  
Telephone: 0 12 96.43 35 00  
Telefax: 0 12 96.48 79 30

**France**

**NELSON**  
**Soudage de Goujons France S.A.S**

Z.I. du chemin Vert  
8, rue de l'Angoumois  
F-95100 Argenteuil  
France  
Téléphone: 01.34 11-94 00  
Téléfax: 01.34 11-20 33

**Italia**

**NELSON**  
**Saldatura Perni Italia Srl**

Via Miraflores 20  
I-10042 Nichelino/Torino  
Italia  
Telefono: 011.605-93 28  
Telefax: 011.605-00 15

**North America:** Nelson Stud Welding Division  
7900 West Ridge Road, P.O. Box 1019, Elyria, OH 44036, 2019, USA  
Phone: 440.329-0400 · Telefax: 440.329-0597 · www.nelsonstud.com

**Also represented in:** Austria, Belgium, Bulgaria, Czech Republic, Denmark, Estonia, Finland, Greece, Hungary, Netherlands, Norway, Poland, Portugal, Romania, Slovakia, Spain, Sweden, Switzerland, Turkey, Israel, Australia, Brazil, Hong Kong, Indonesia, Japan, Korea, Philippines, Singapore, Thailand, Taiwan